

Polaris Q

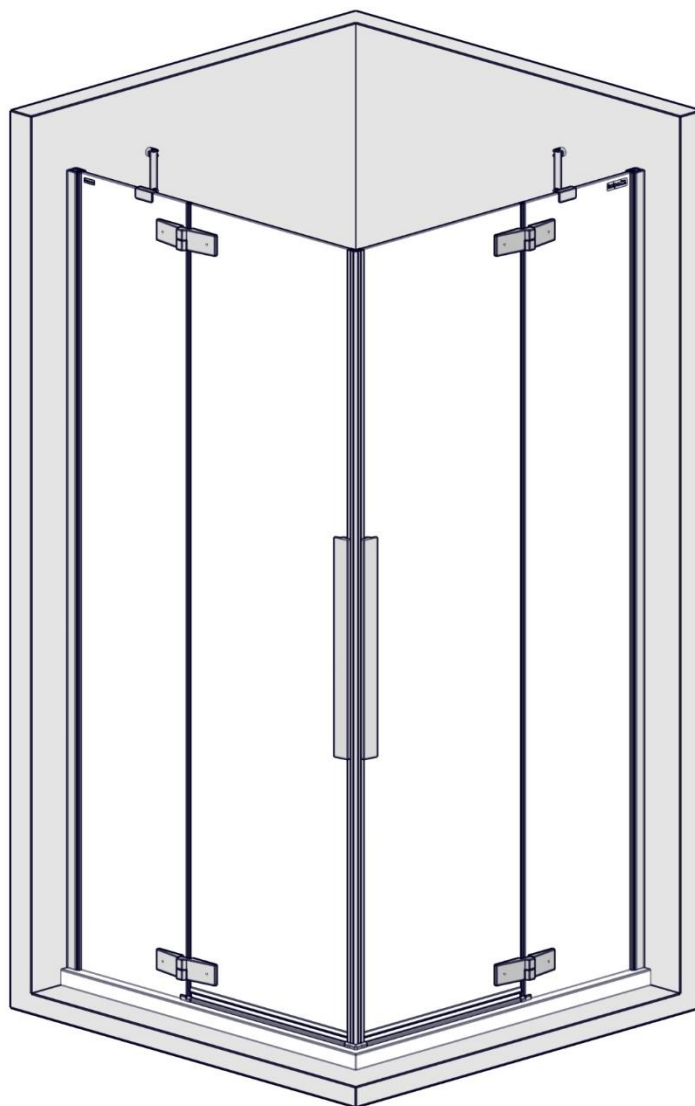
80, 90, 100



video

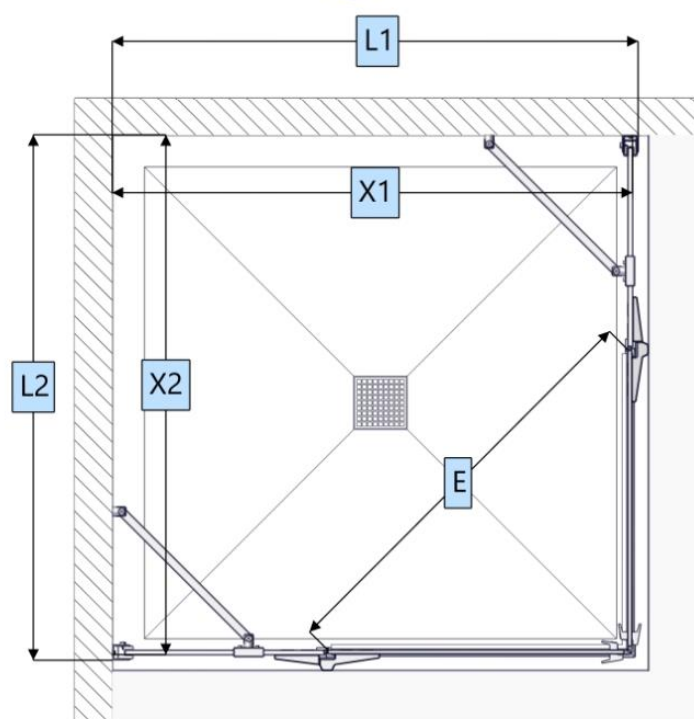
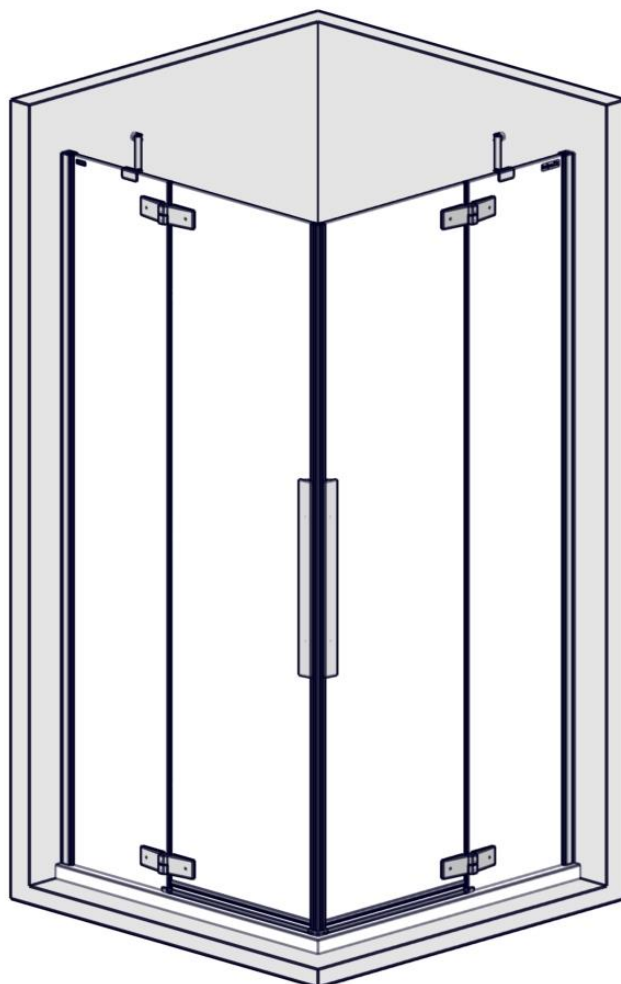


PDF

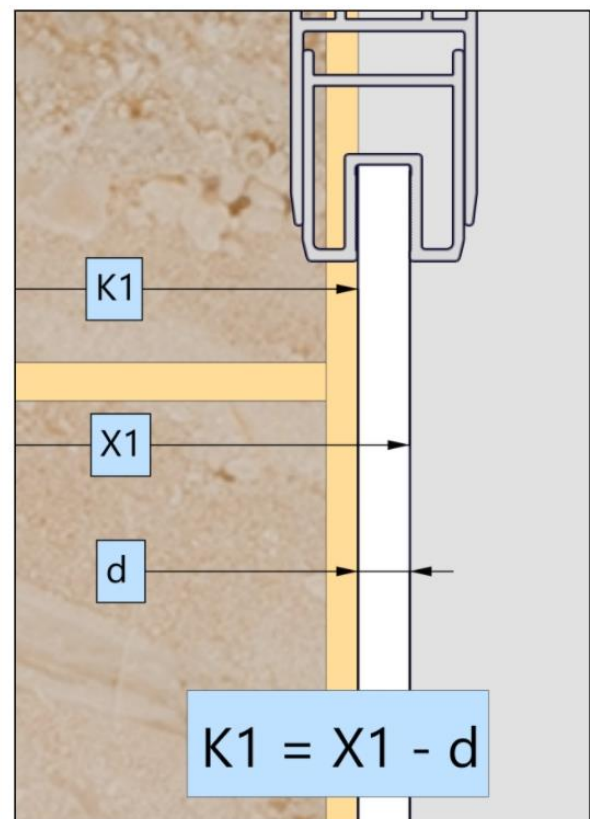
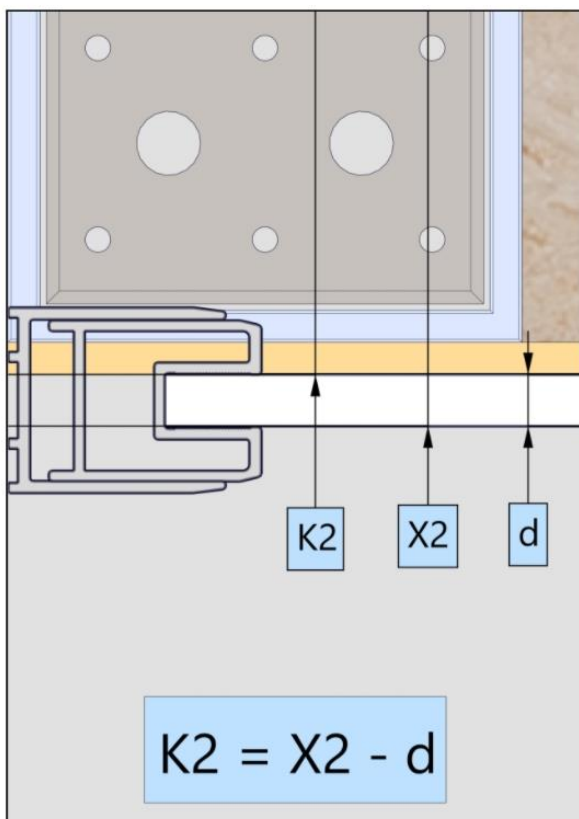
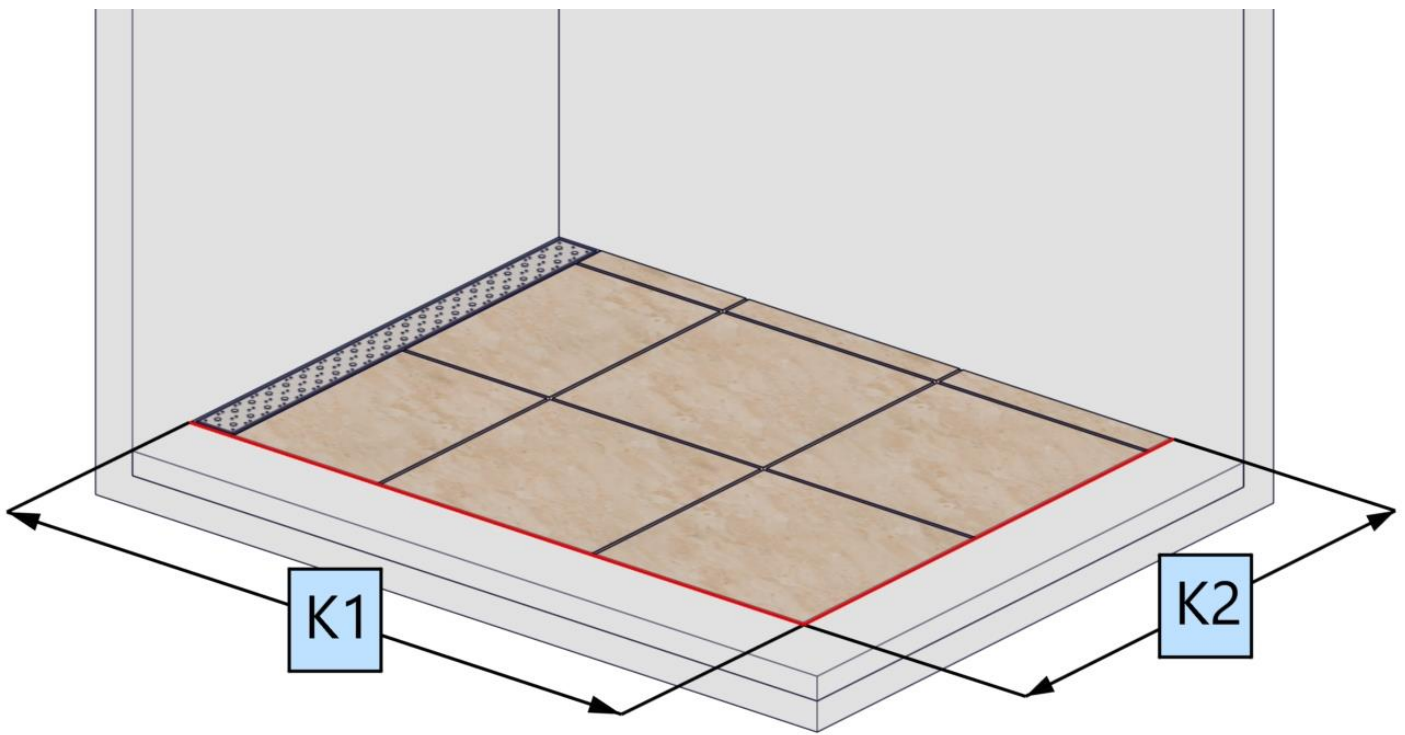


SI Tuš kabina - priporočilo za montažo
HR Preporuke za montažu tuš kabine
SRB Preporuke za montažu tuš kabine
MK Препораки за монтажа на туш кабина
RU Рекомендации по сборке душевой кабины
UA Рекомендації щодо монтажу душової kabіни

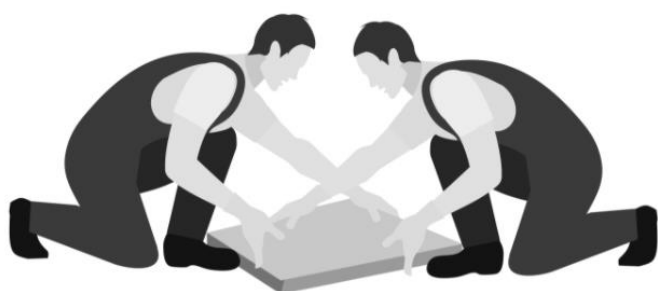
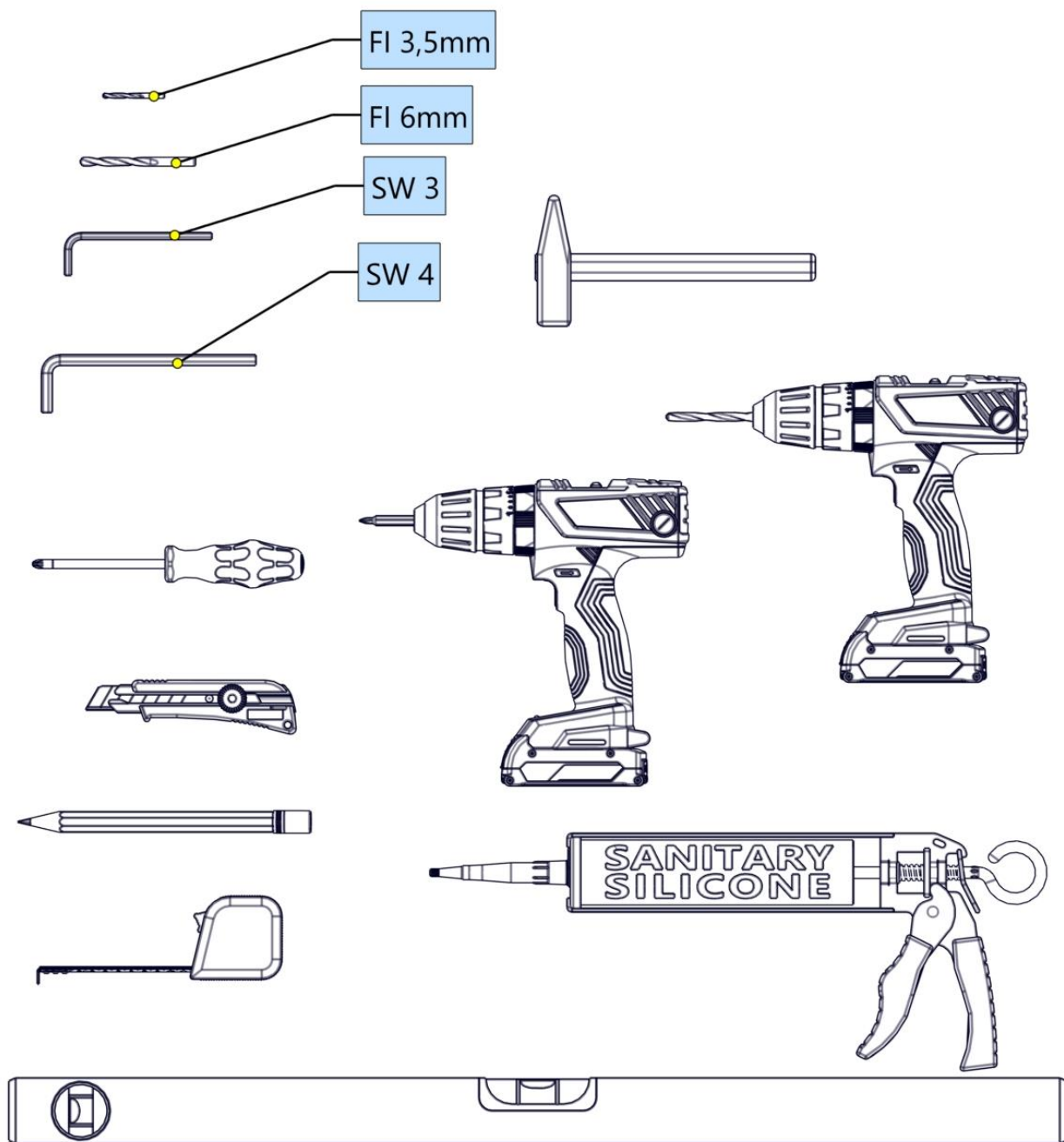
HU Zuhanykabin összeszerelési javaslatok
RO Recomandări de asamblare a cabinei de duș
GB Shower enclosure assembly recommendations
DE Aufbauempfehlungen für die Duschkabine
IT Raccomandazioni per il montaggio della cabina doccia
FR Recommendations pour le montage de la cabine de douche

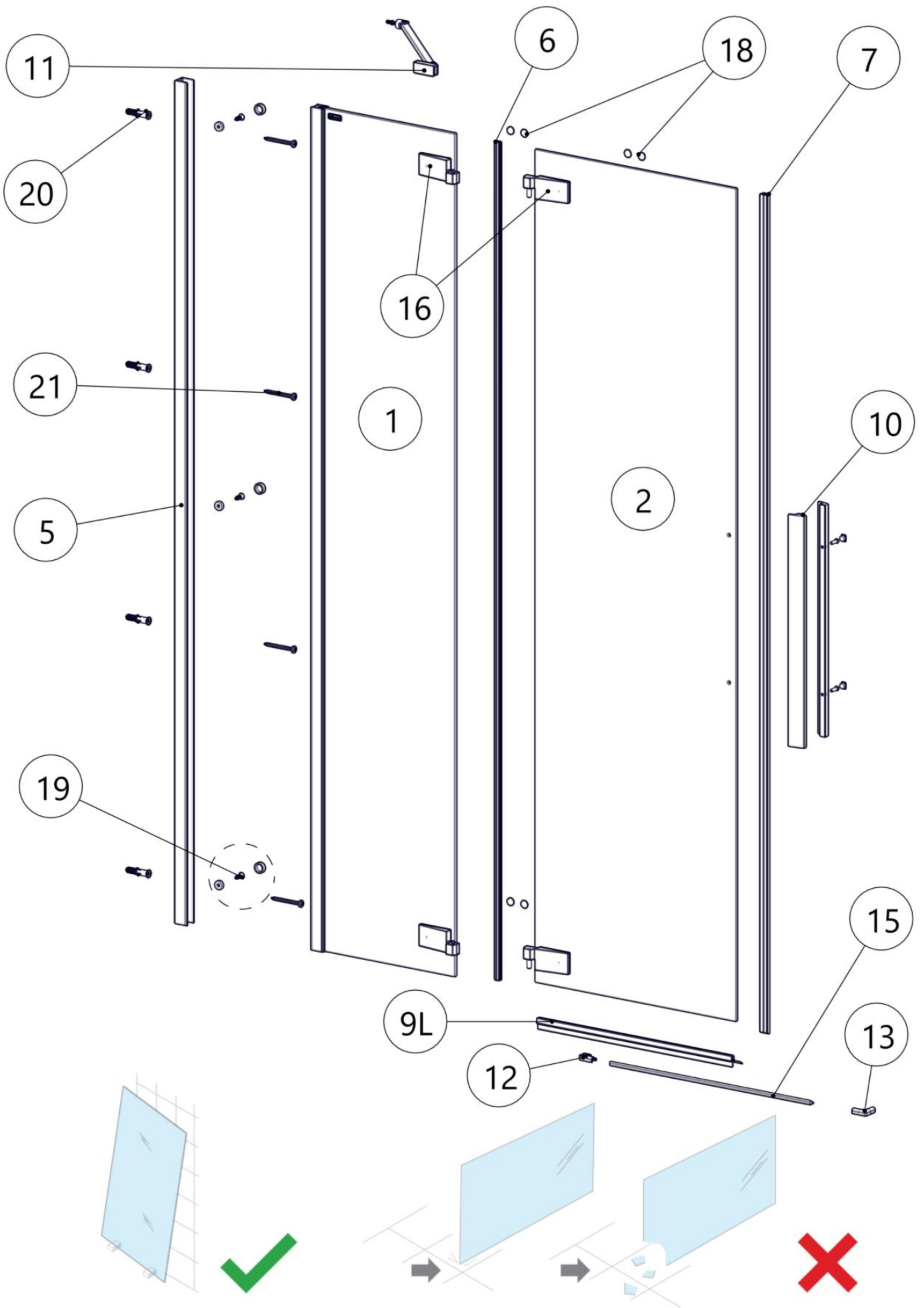


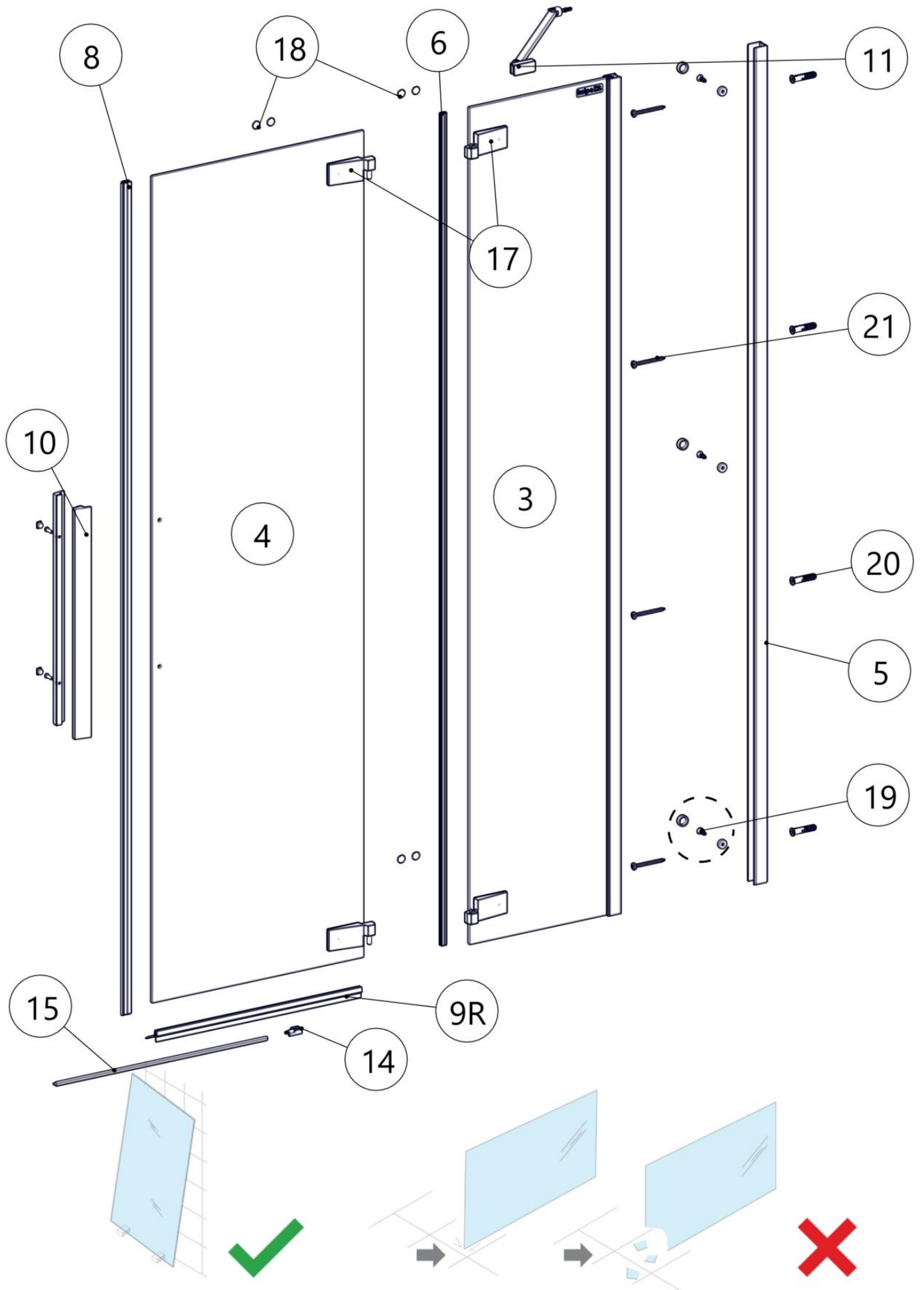
	L1	L2	X1	X2	\uparrow	E
Q 80	780 - 790	780 - 790	770 - 780	770 - 780	2000	650
Q 90	880 - 890	880 - 890	870 - 880	870 - 880	2000	790
Q 100	980 - 990	980 - 990	970 - 980	970 - 980	2000	790

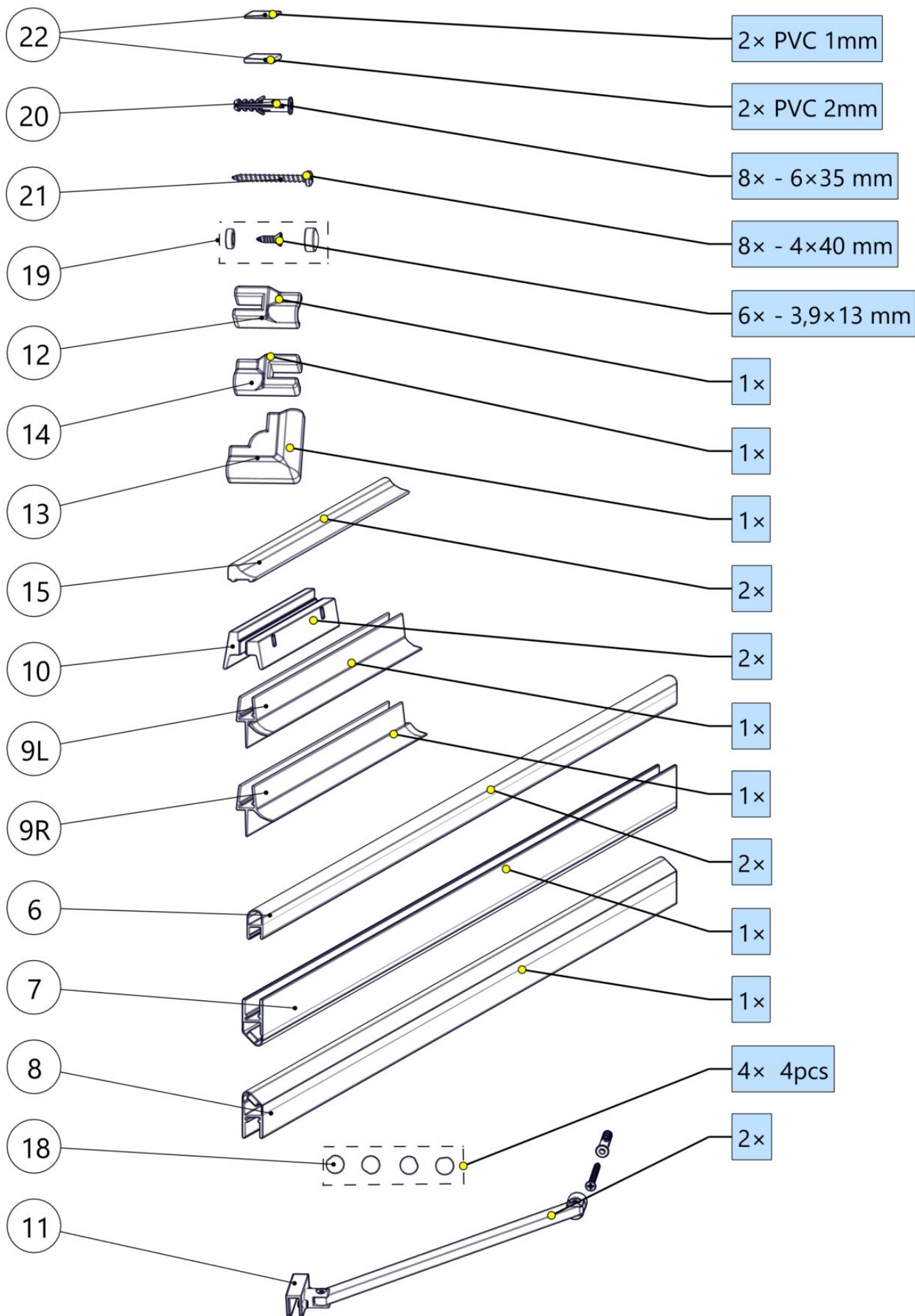


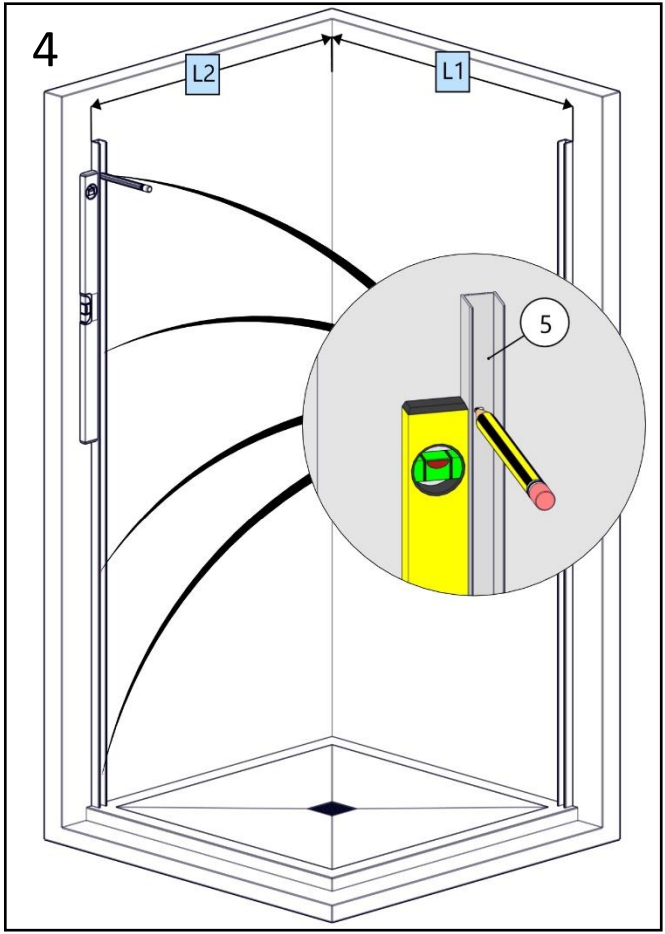
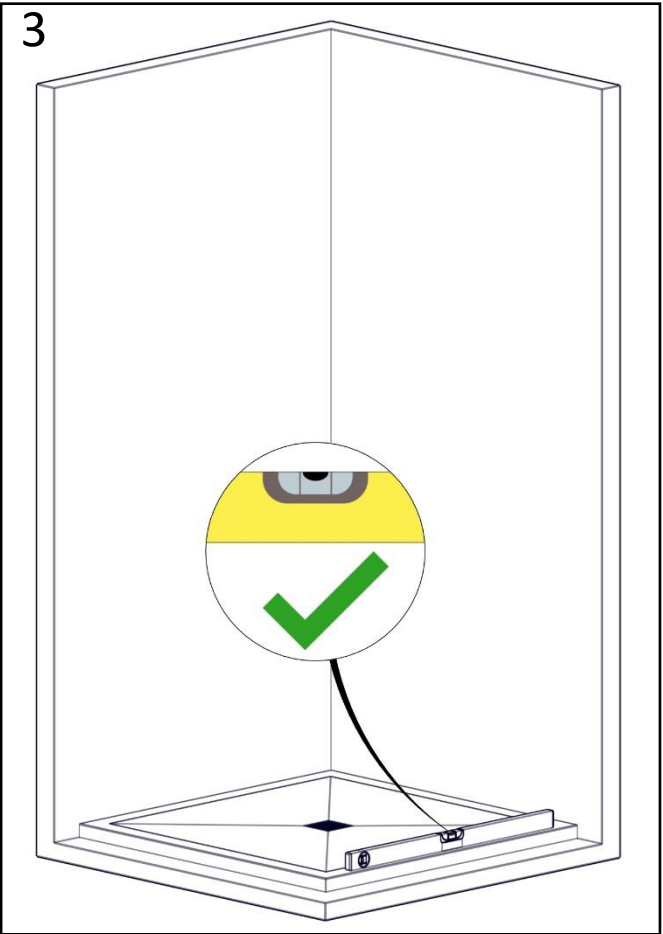
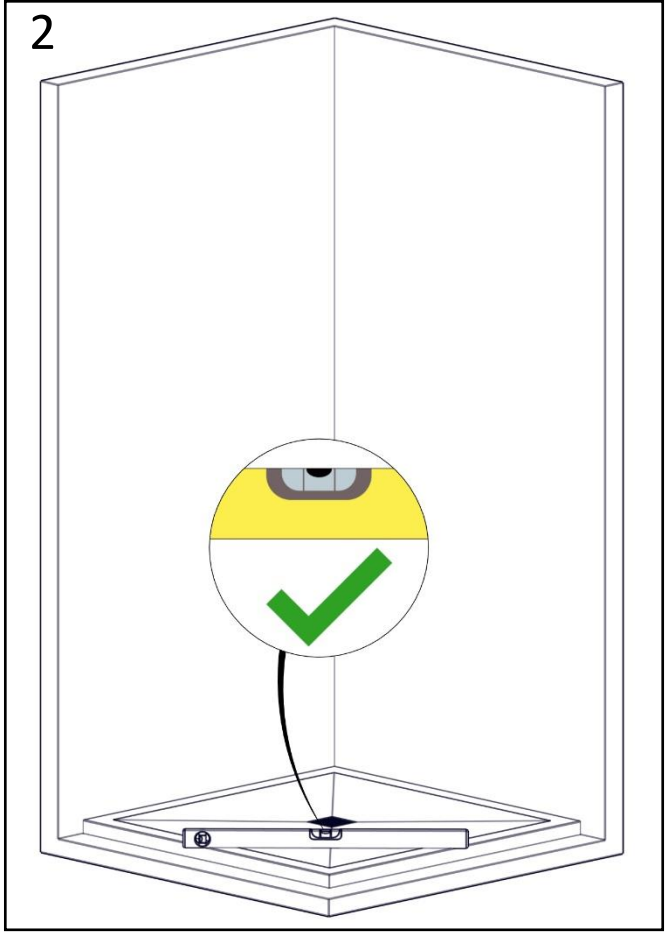
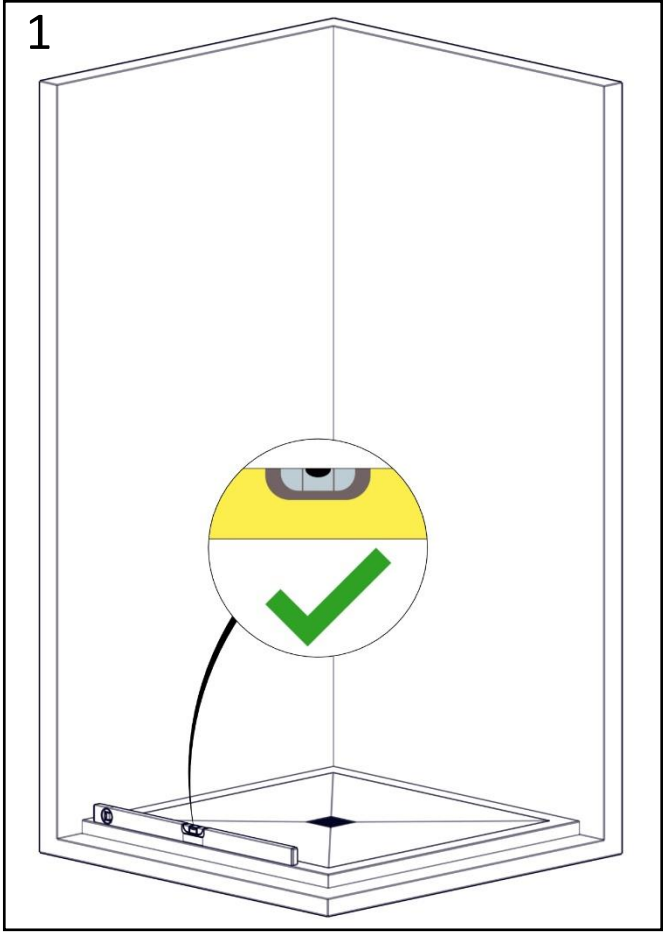
K1, K2 - dimensions for a shower channel with floor tiles

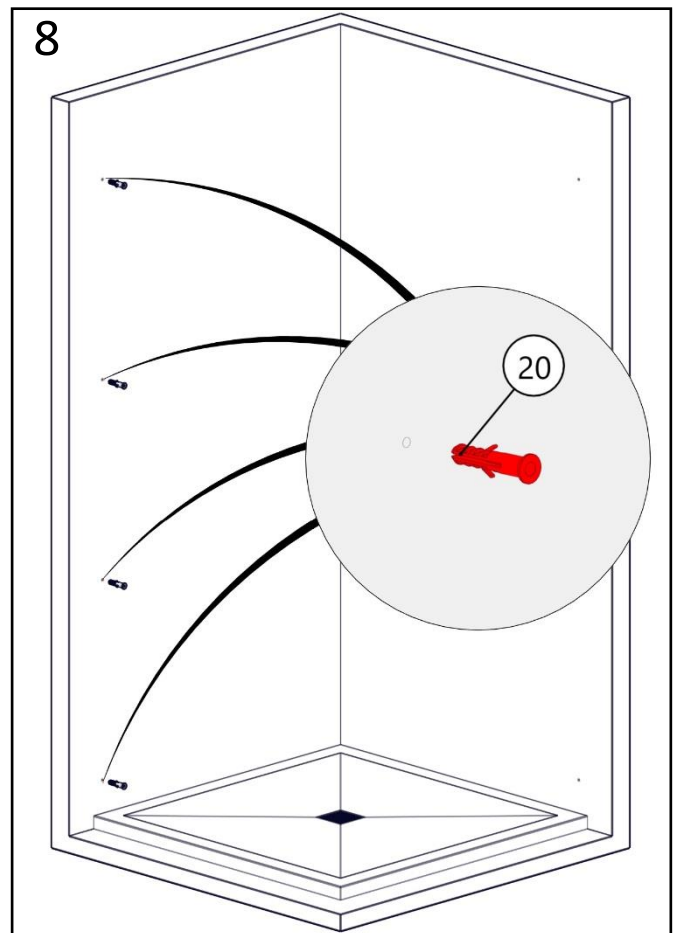
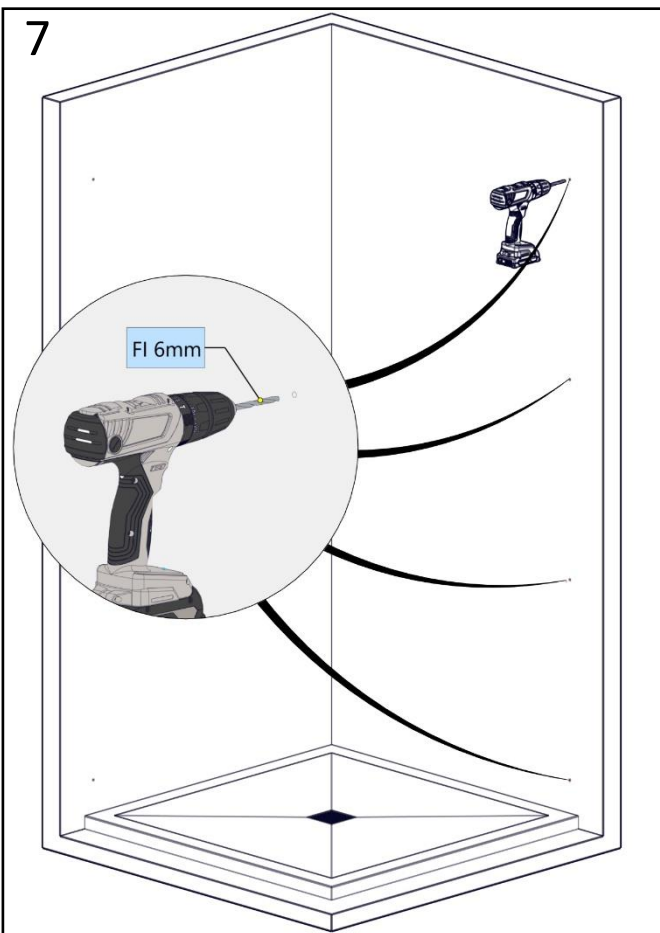
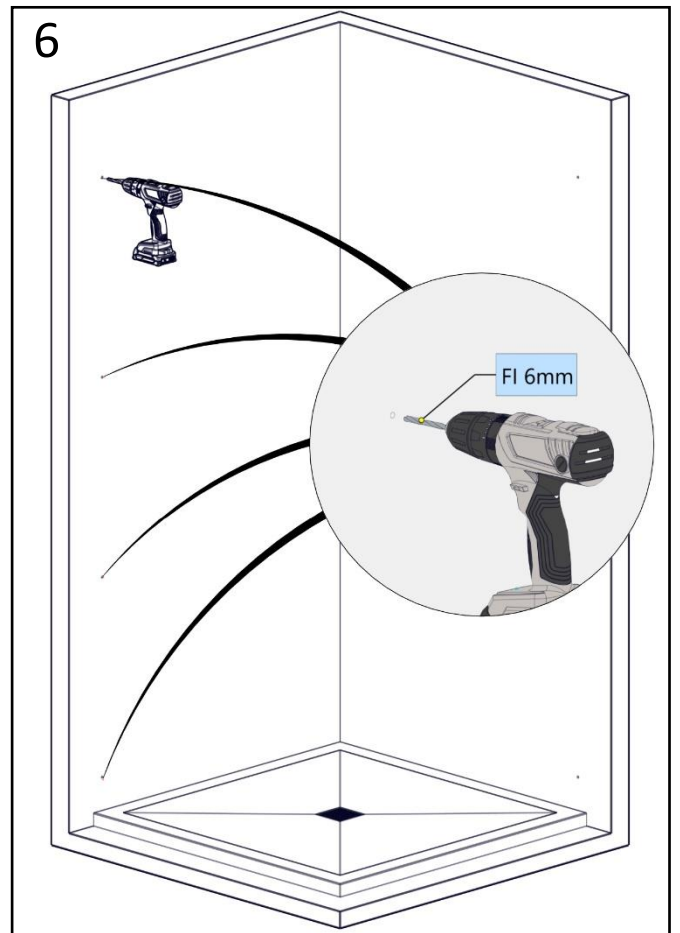
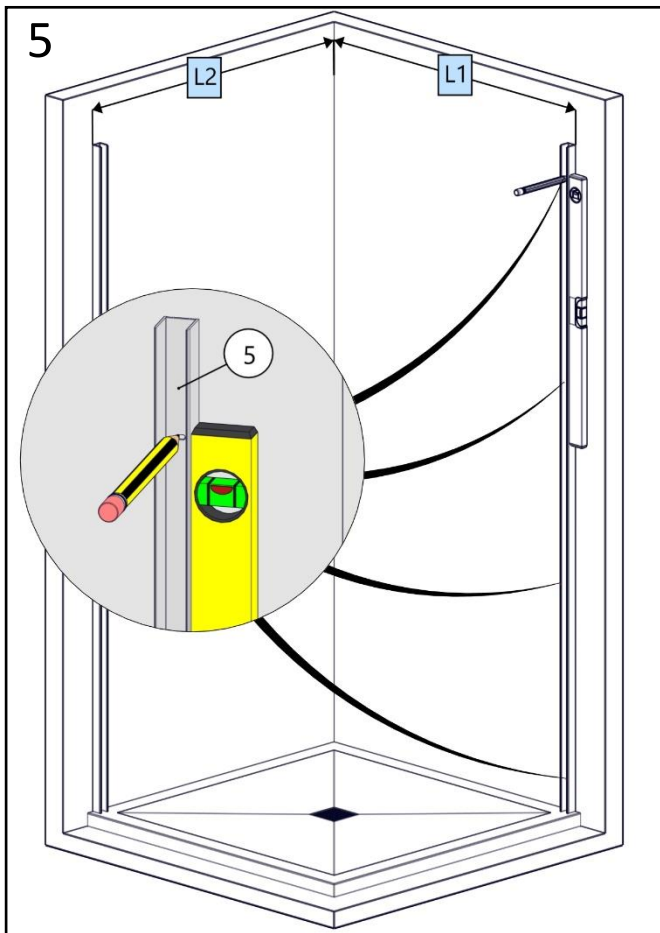


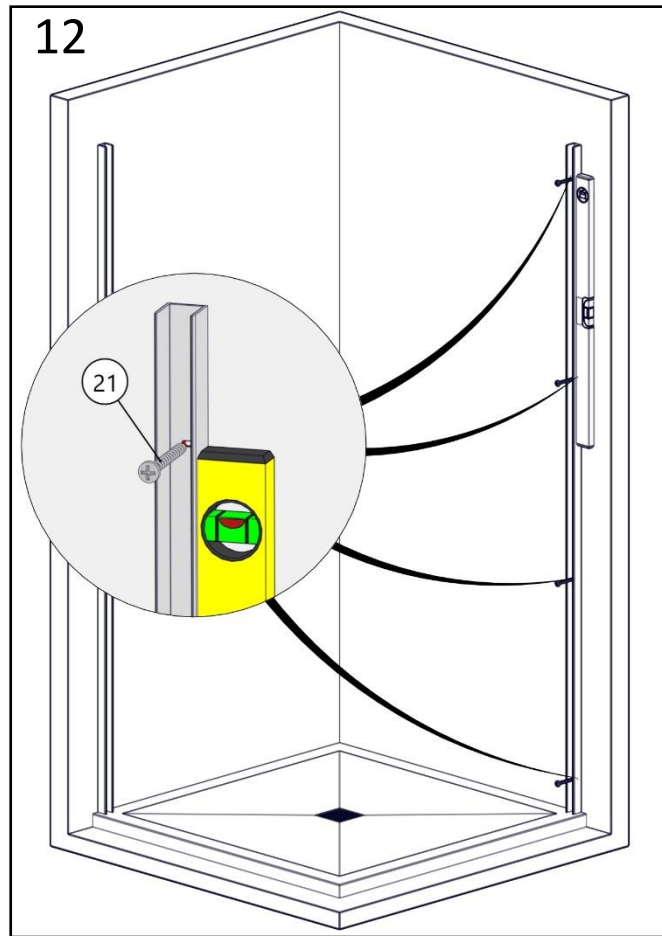
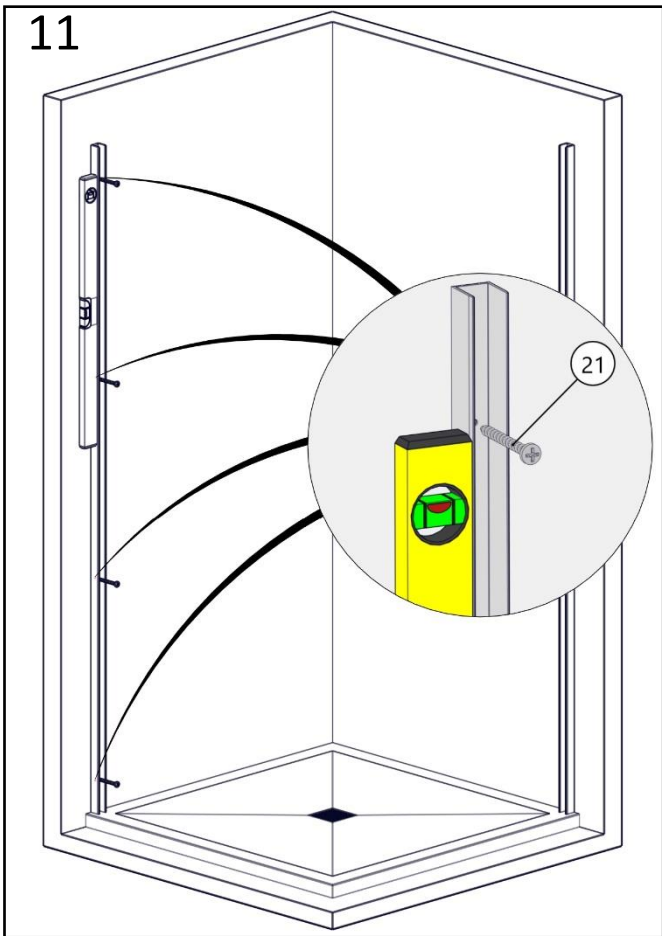
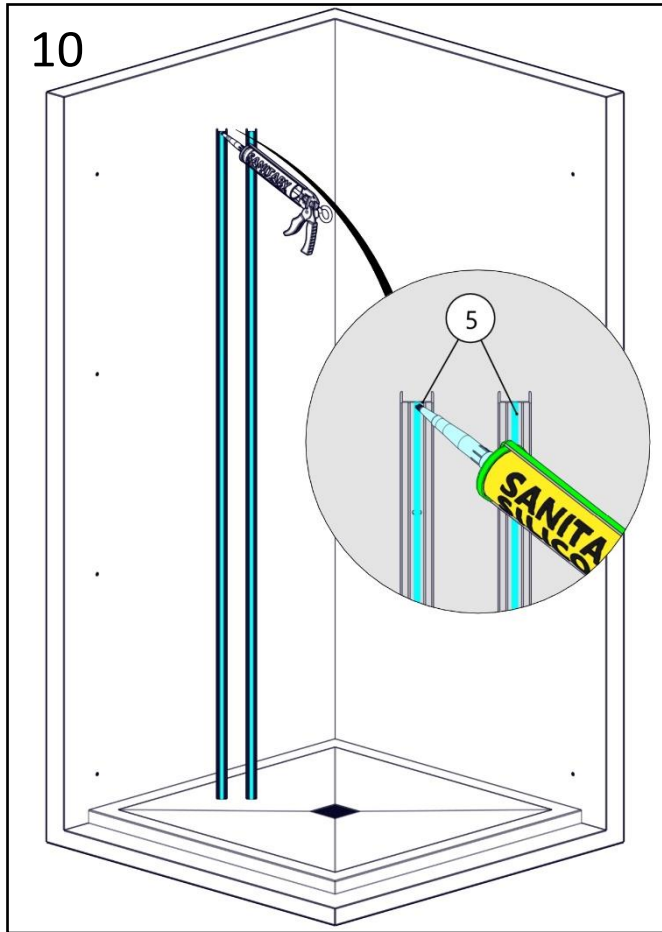
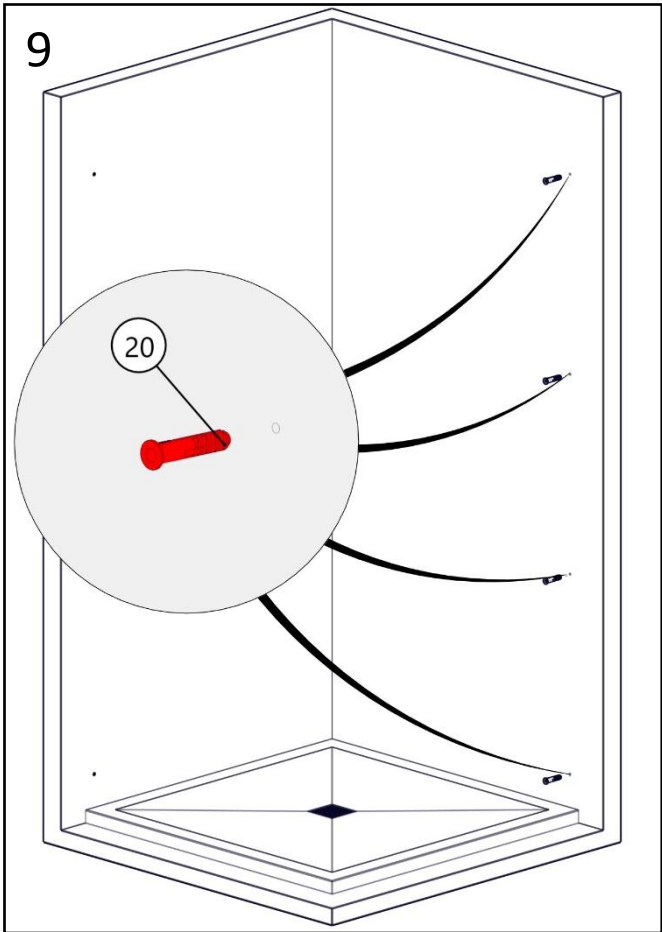


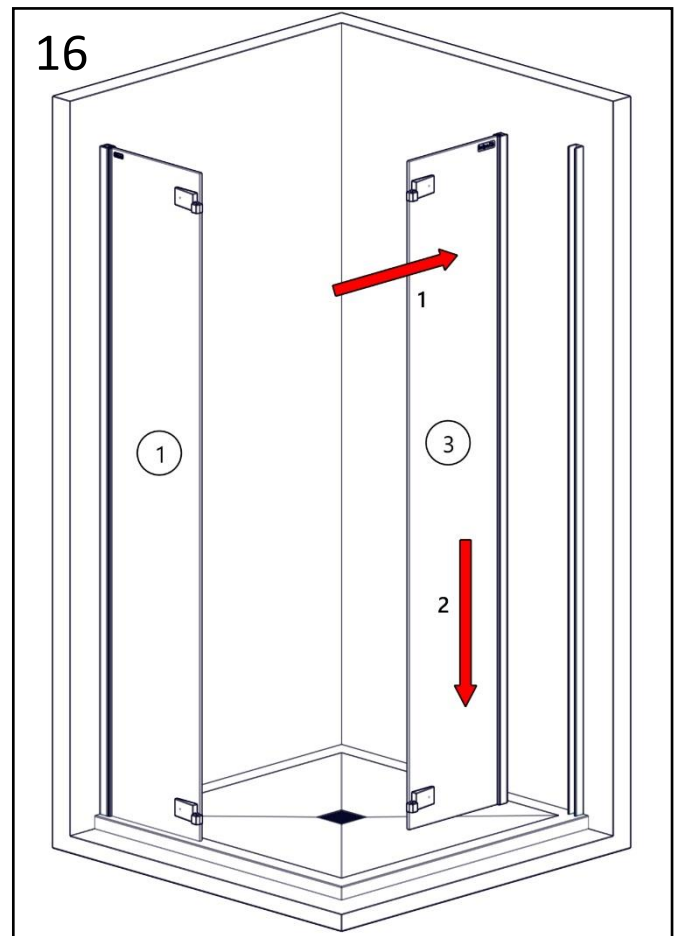
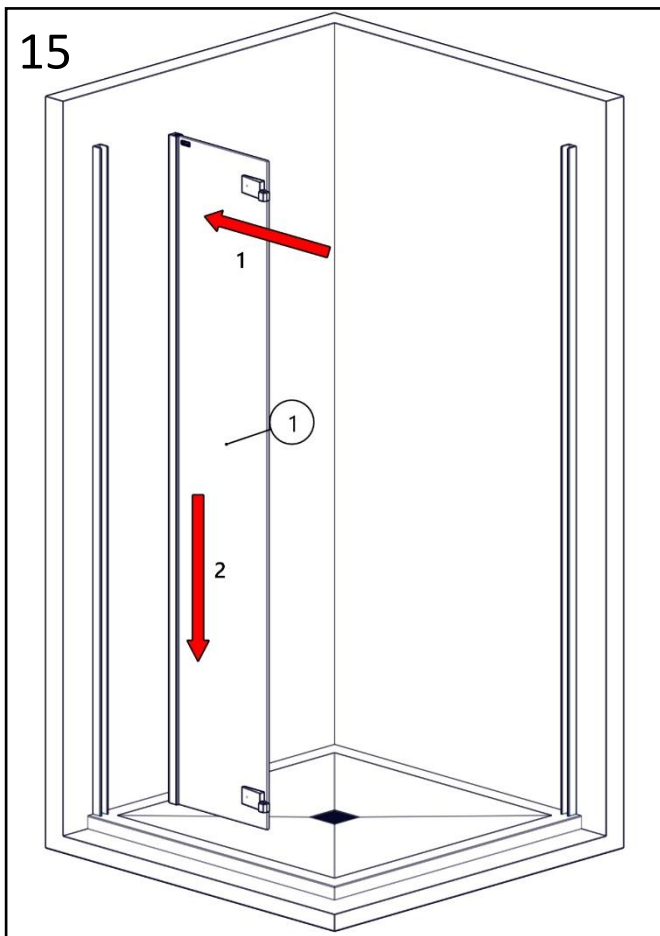
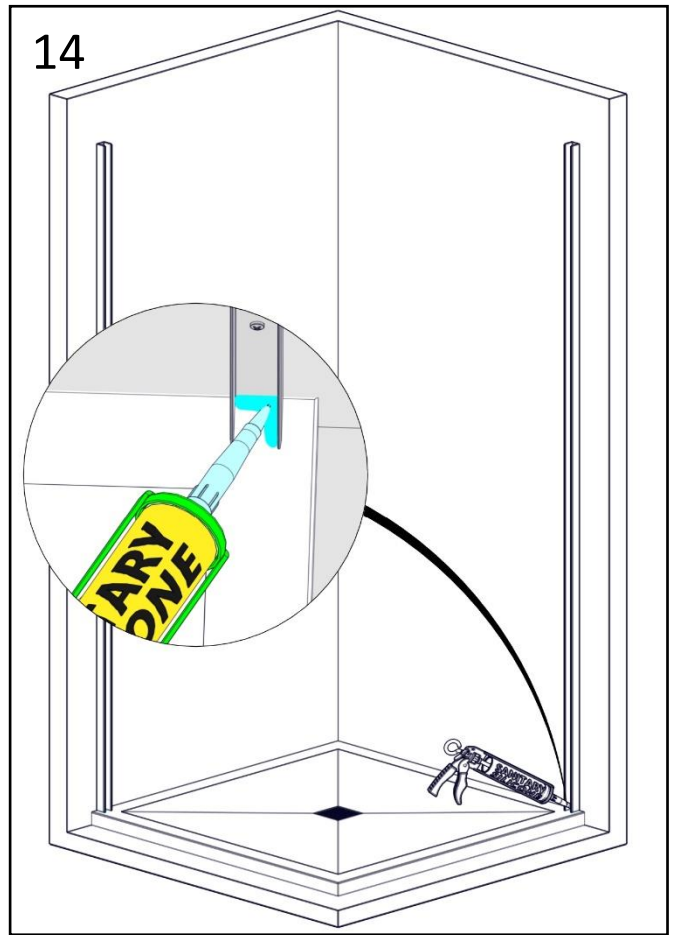
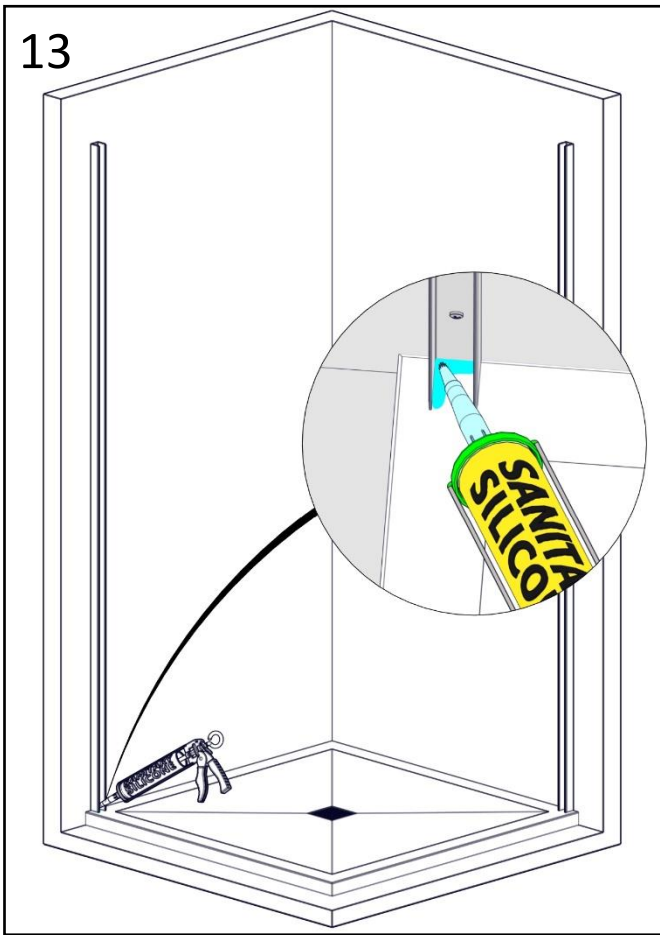


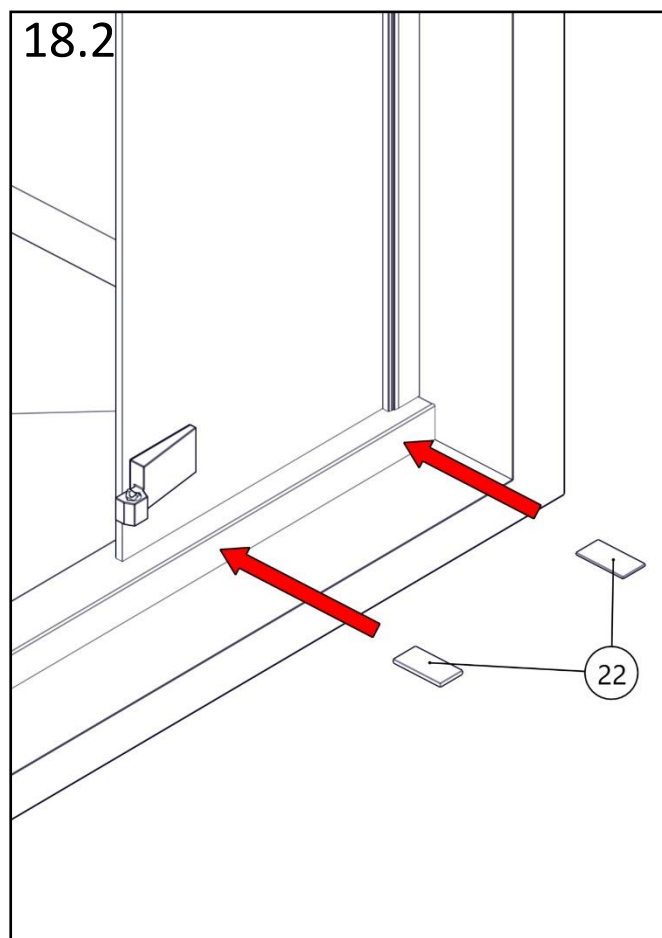
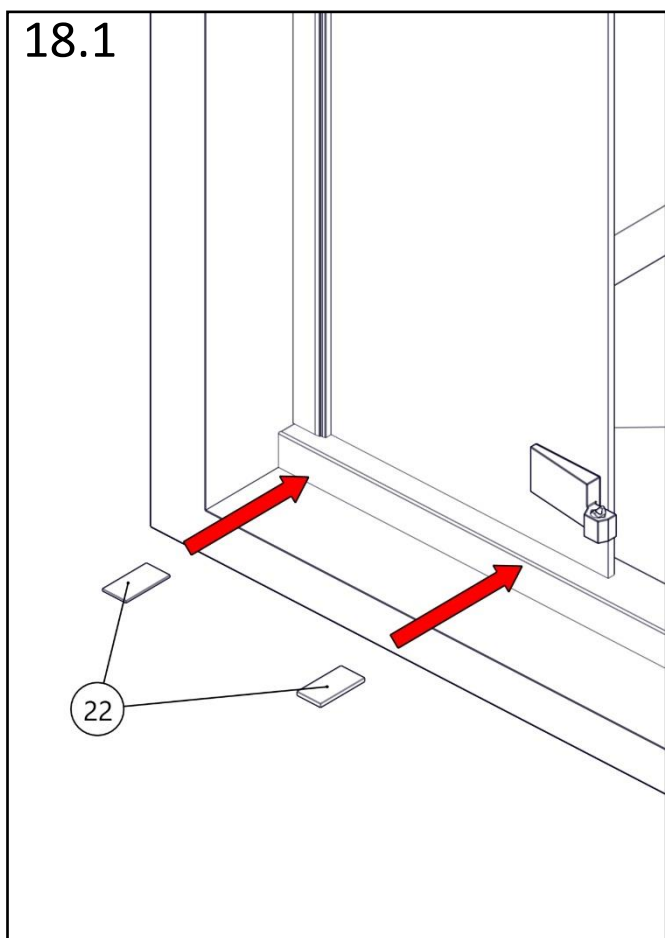
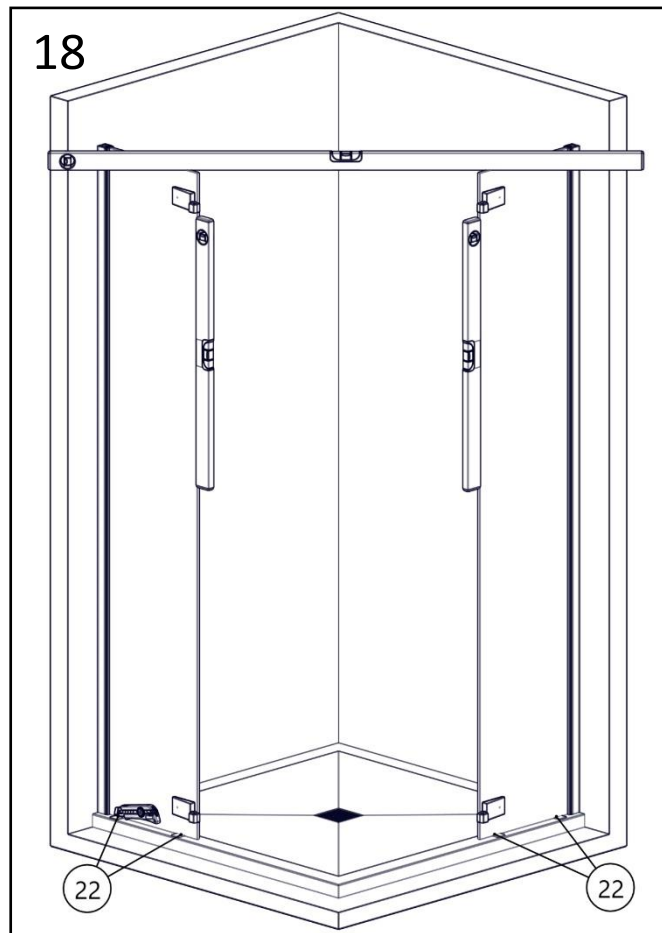
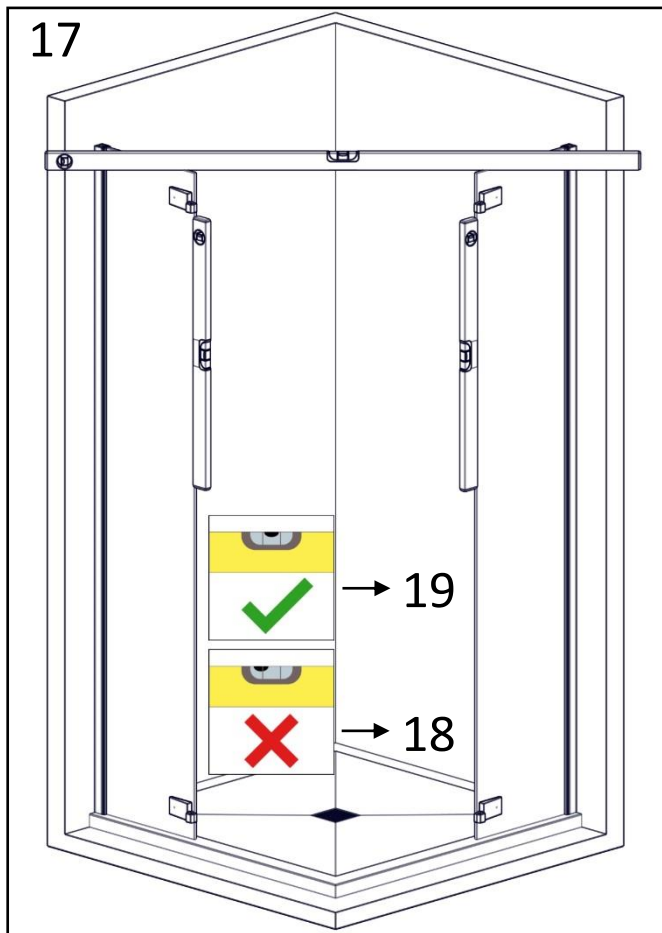


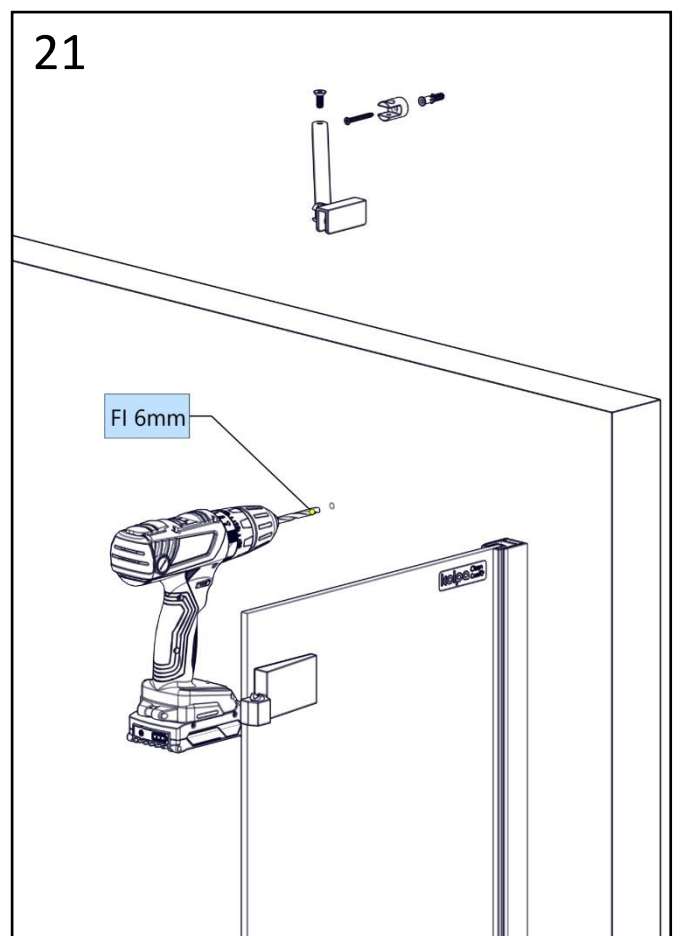
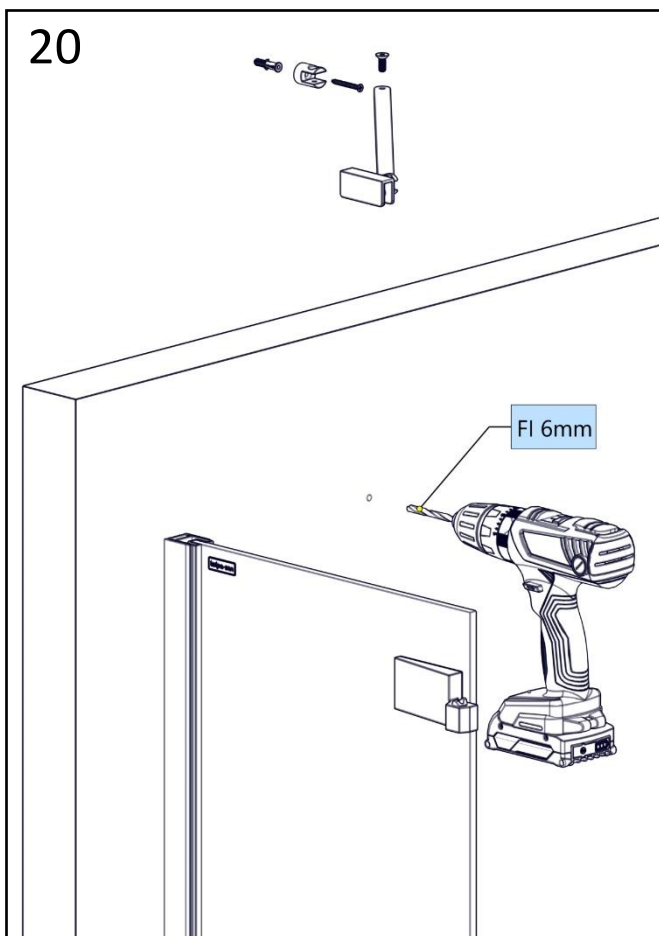
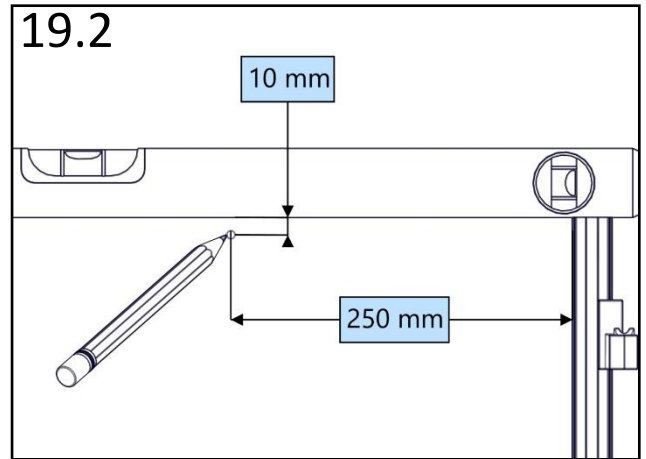
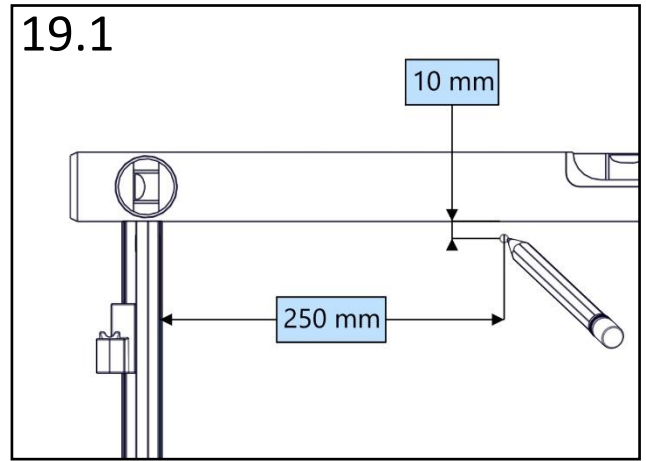
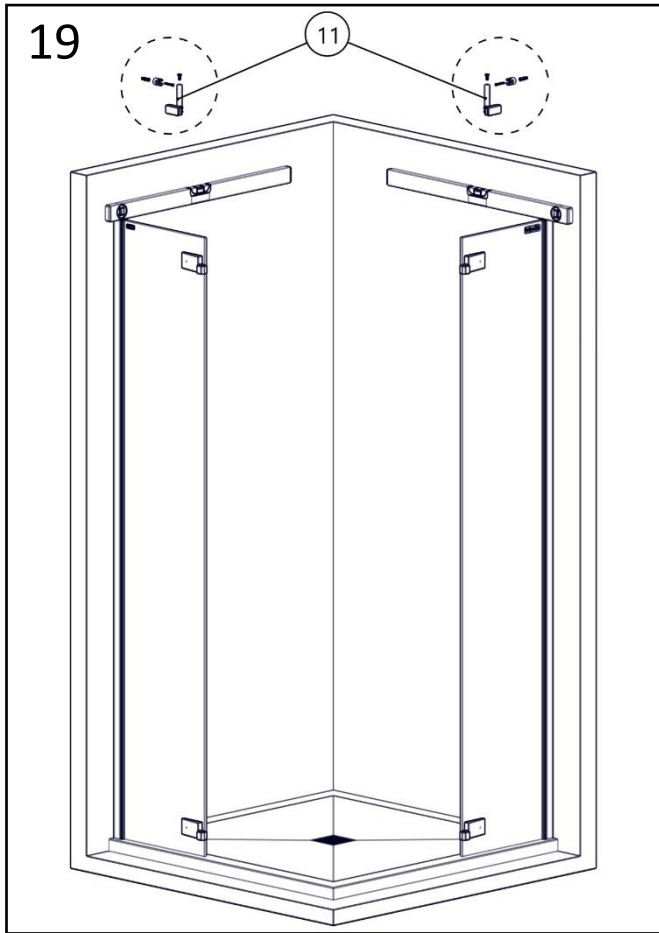


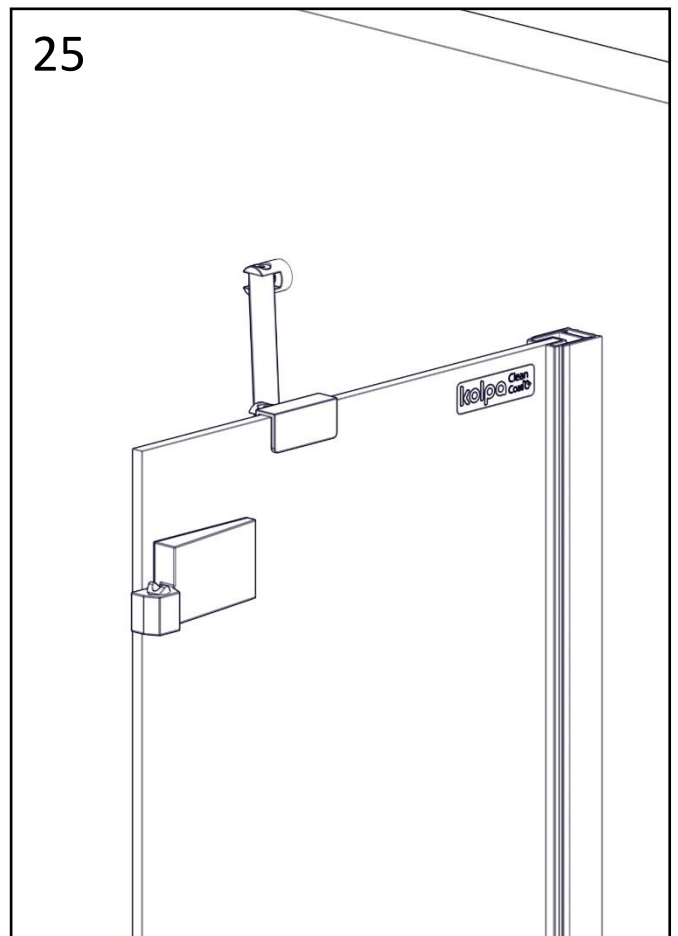
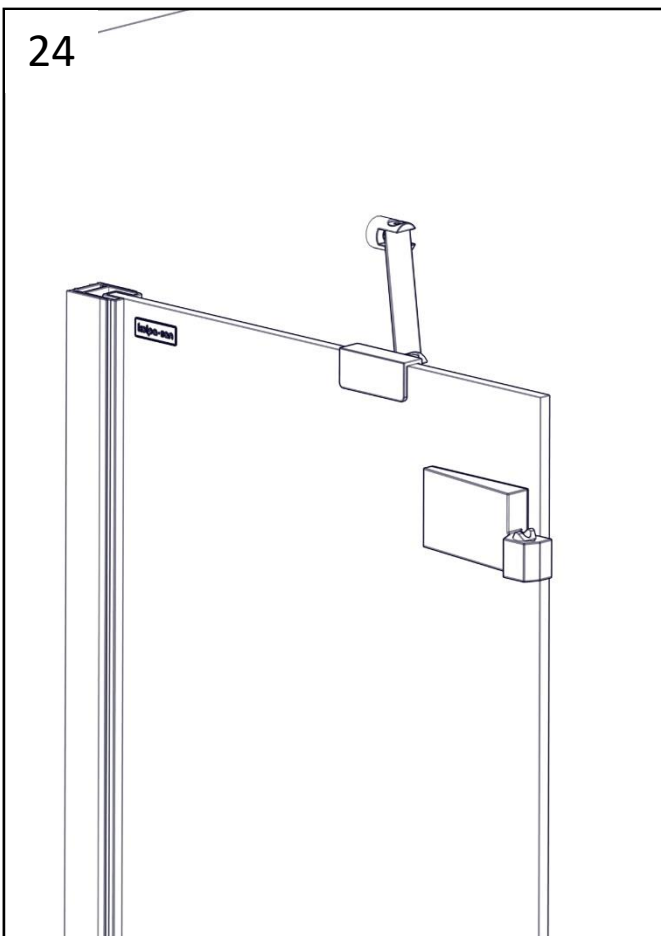
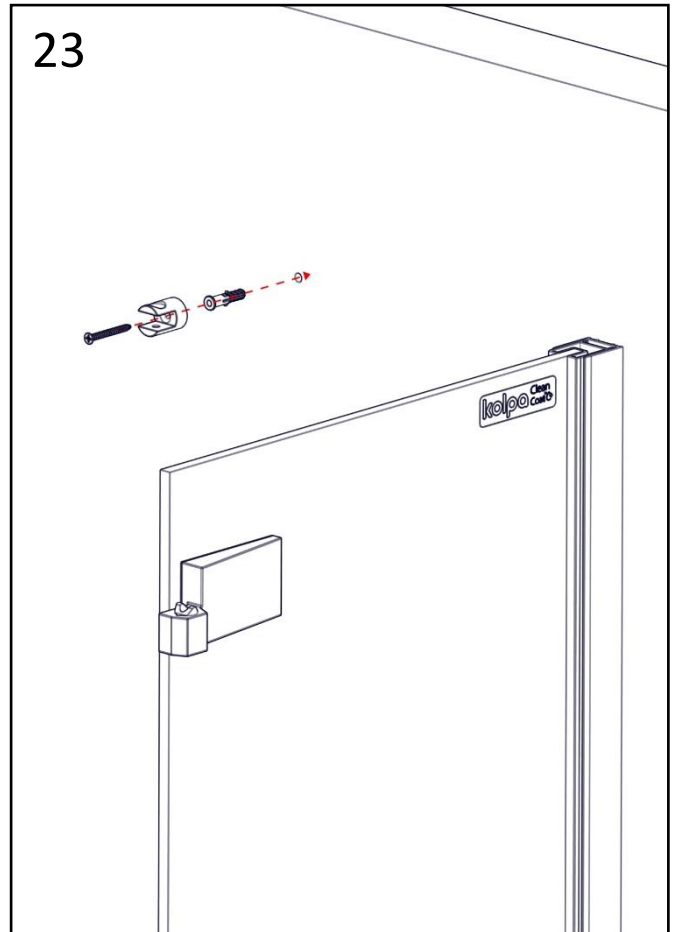
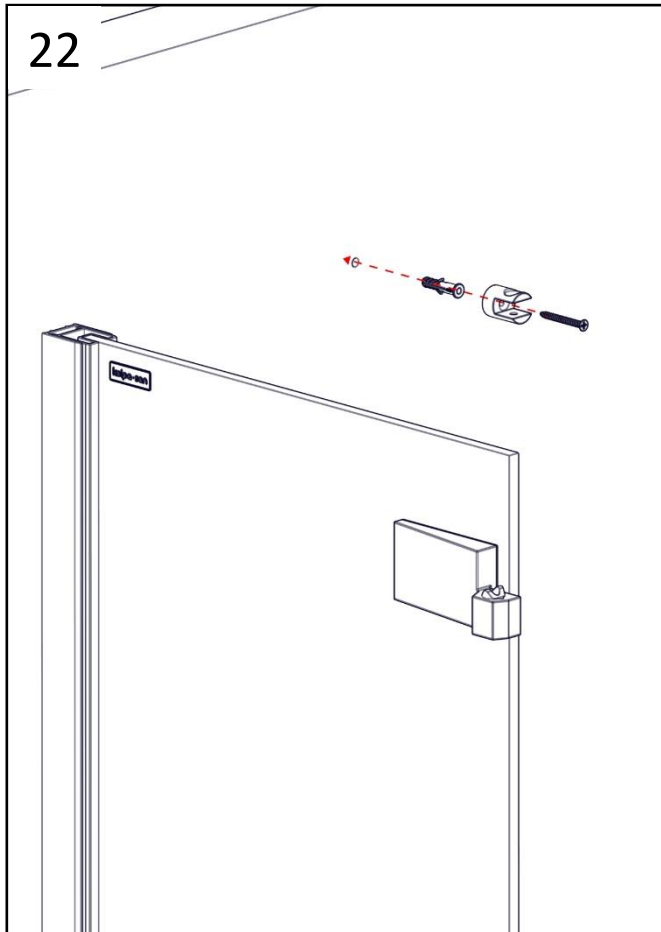


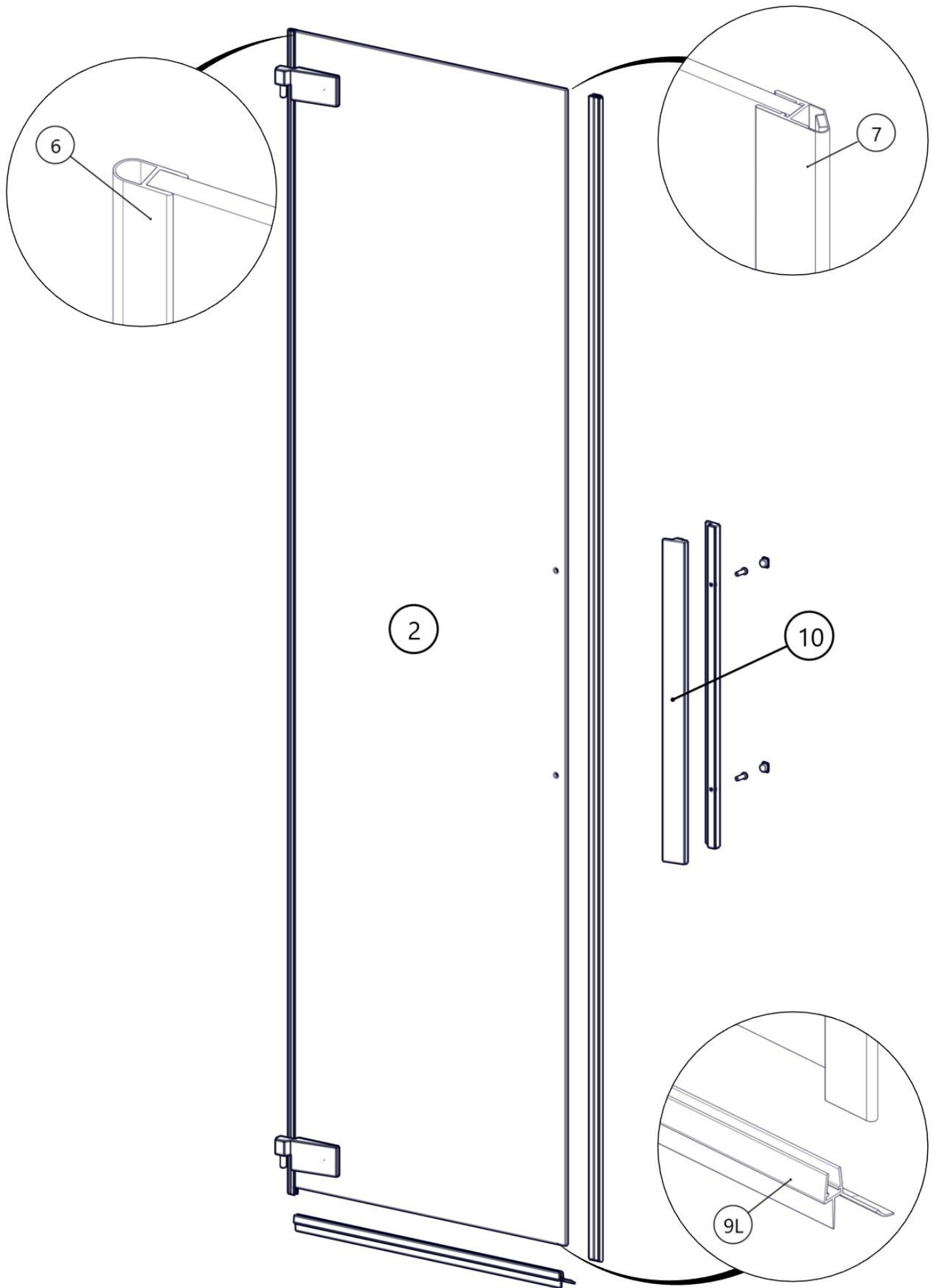


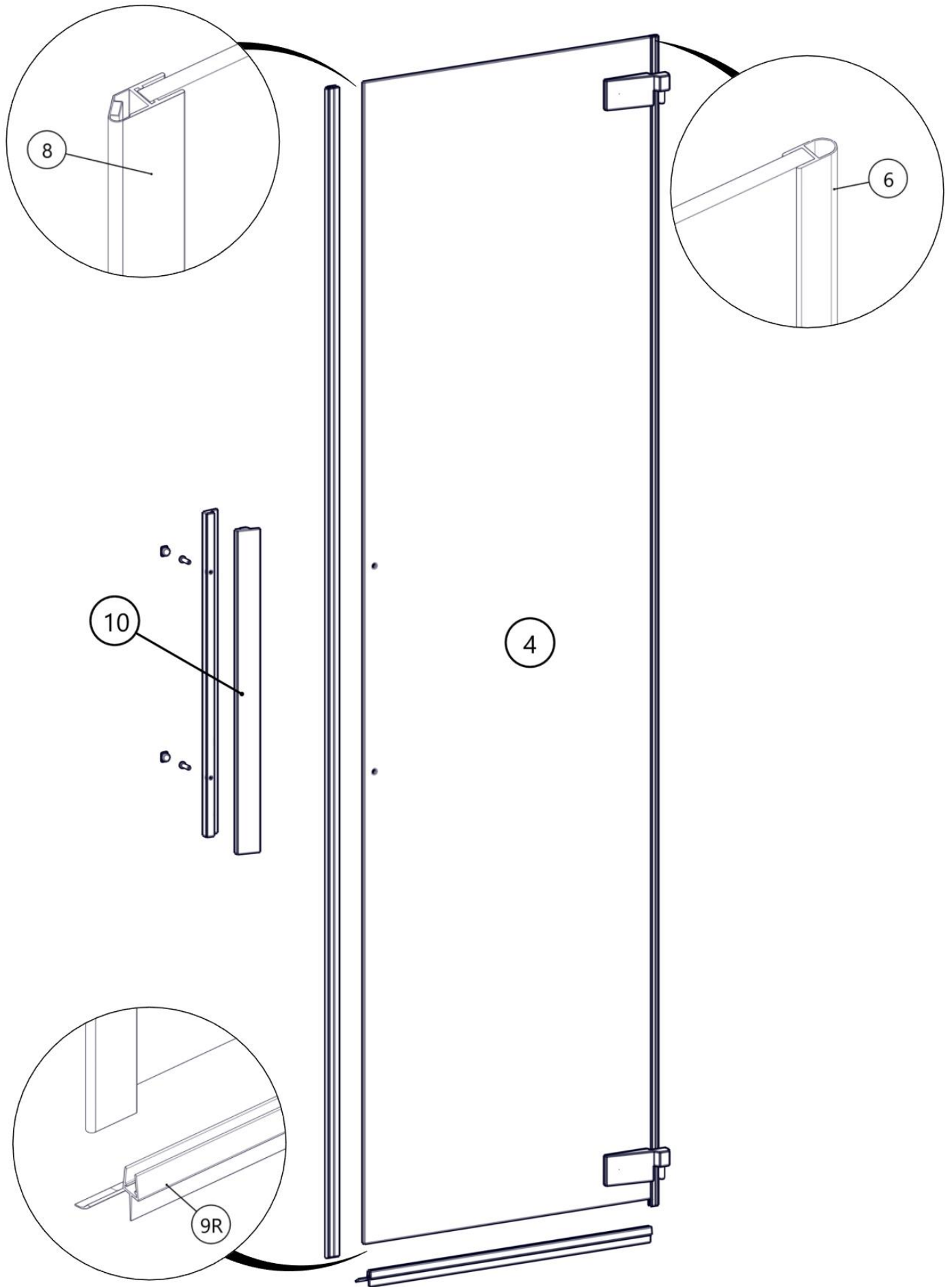


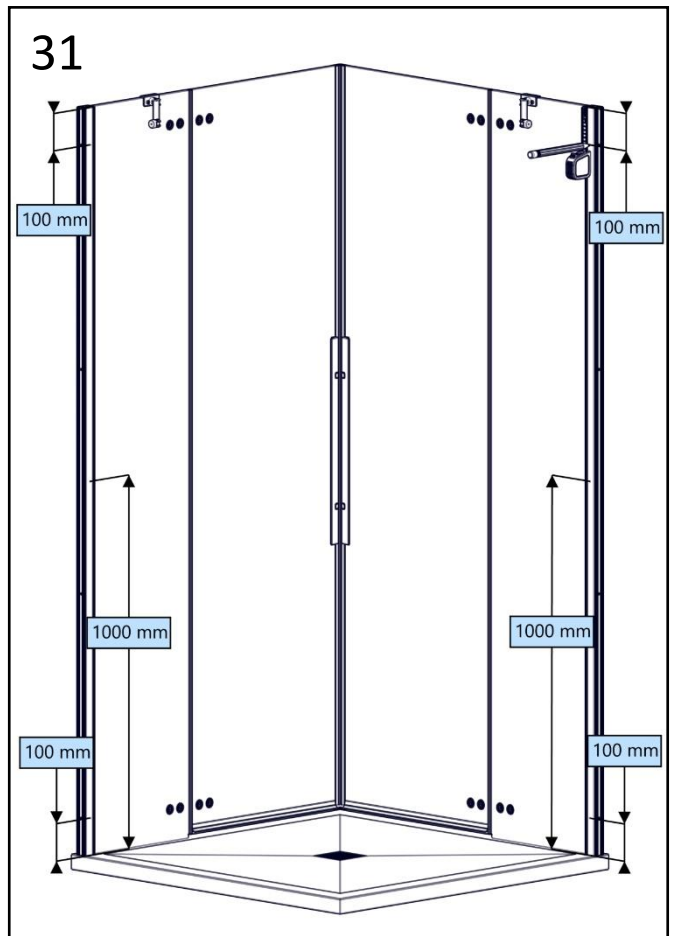
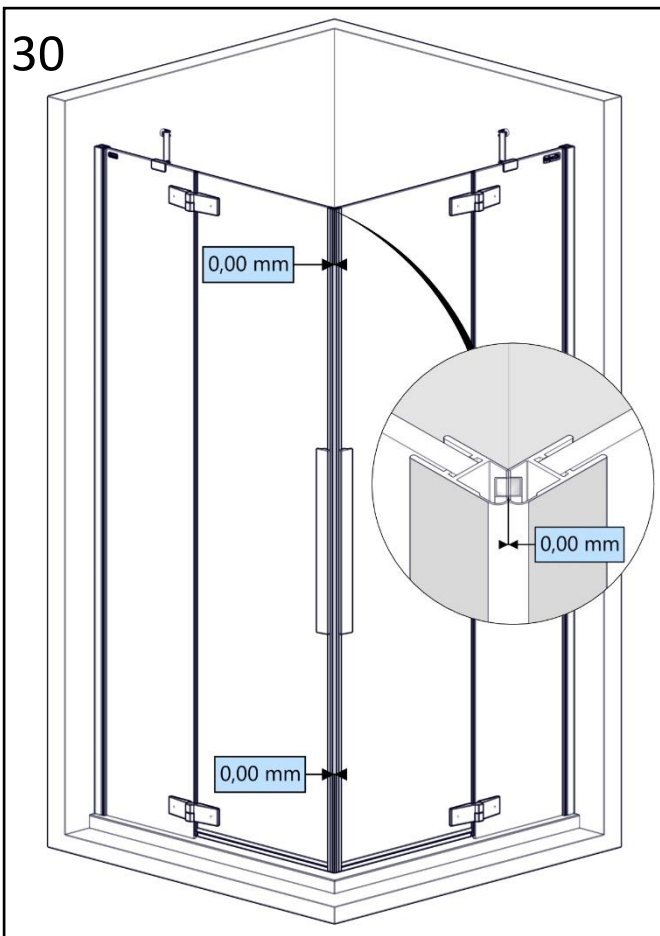
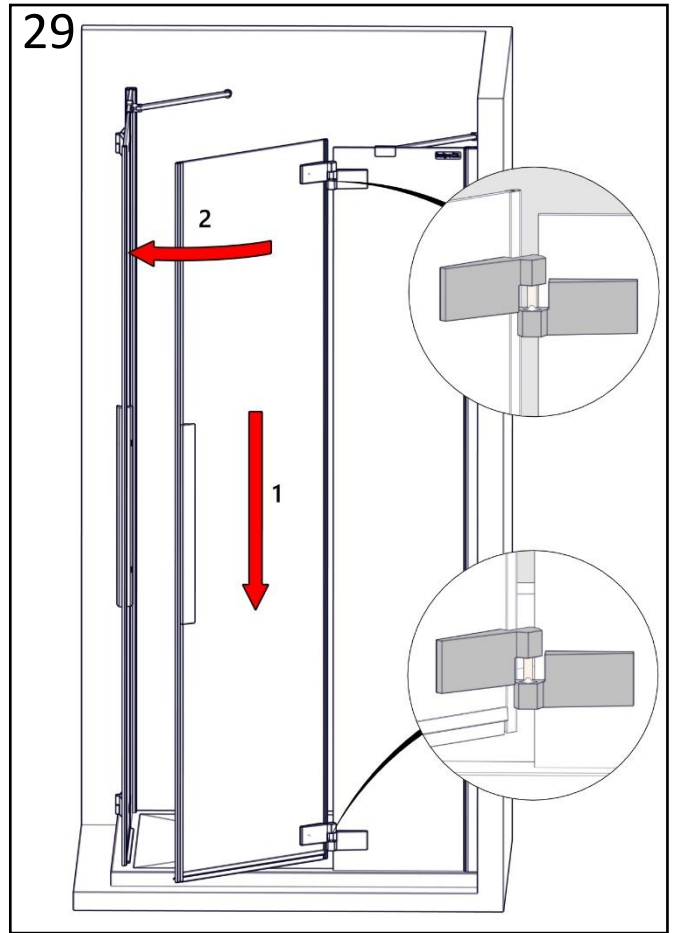
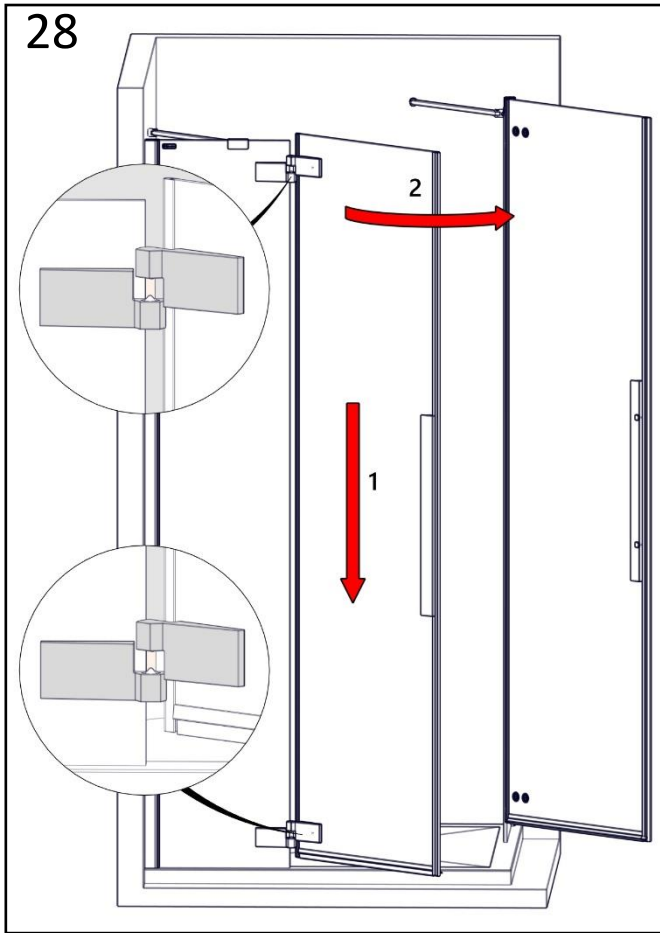


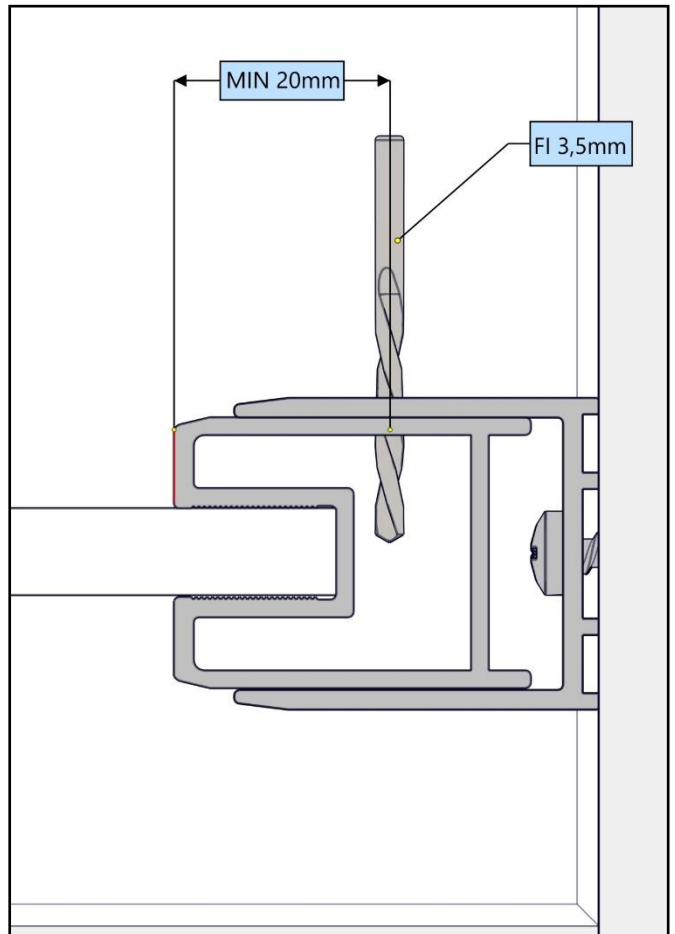
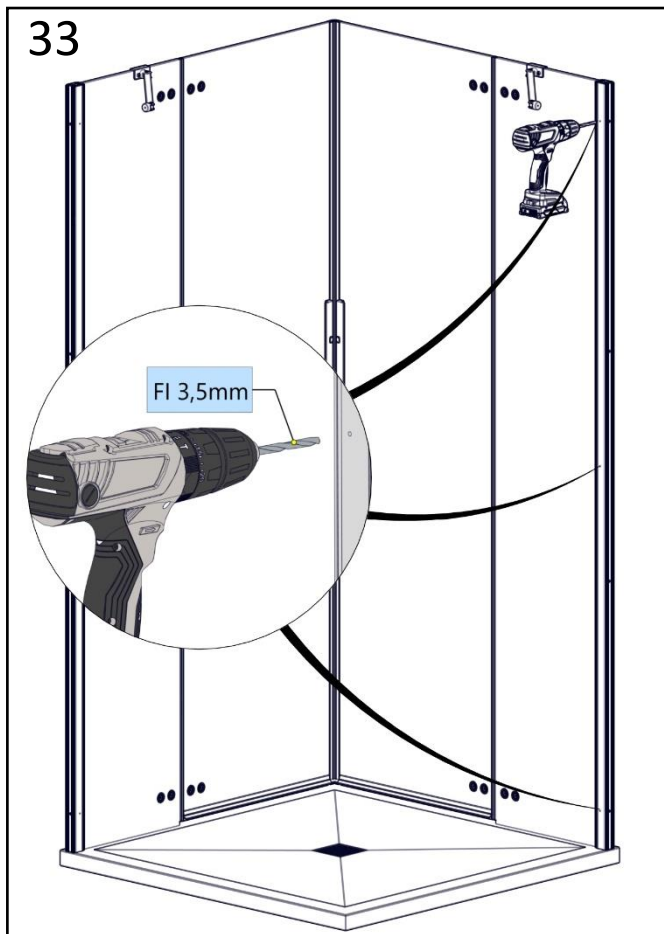
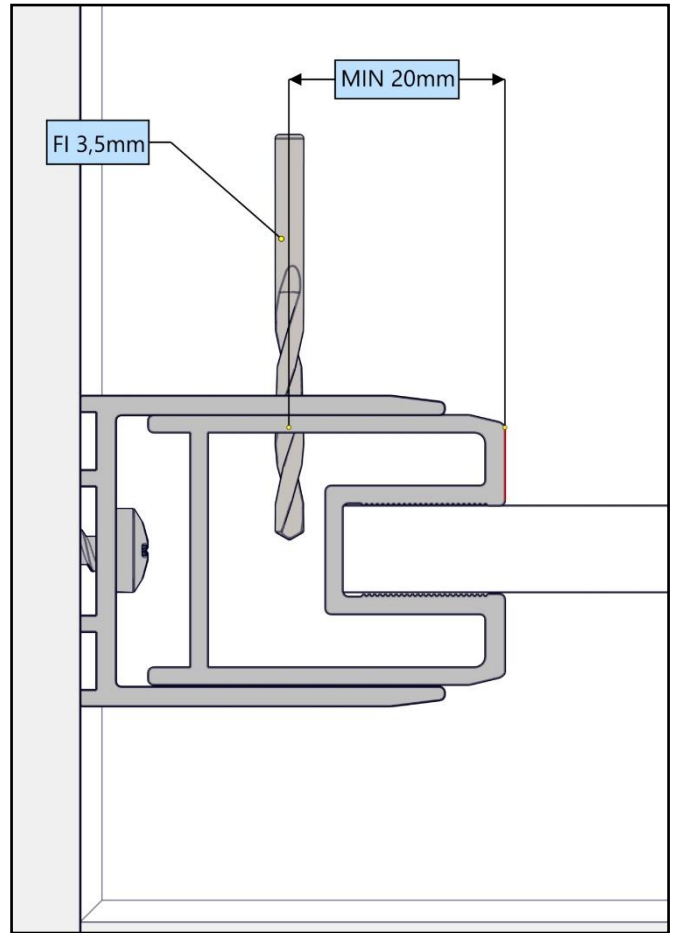
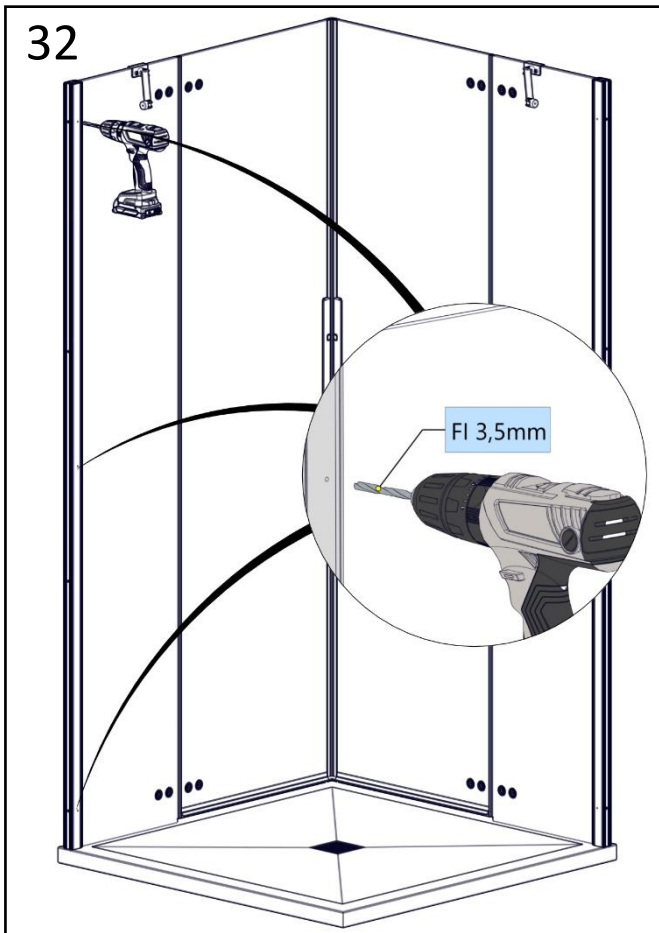




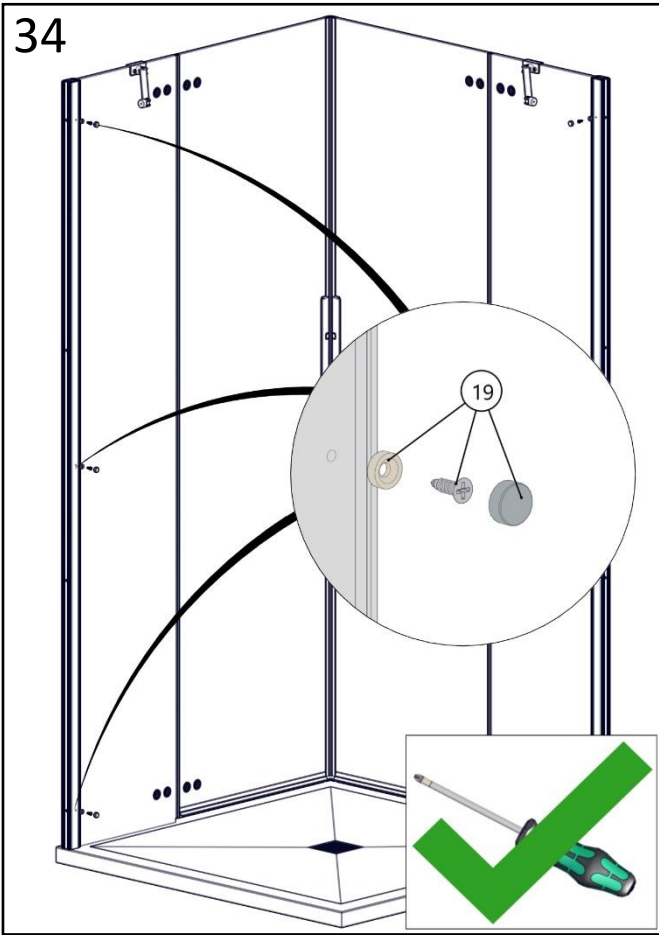




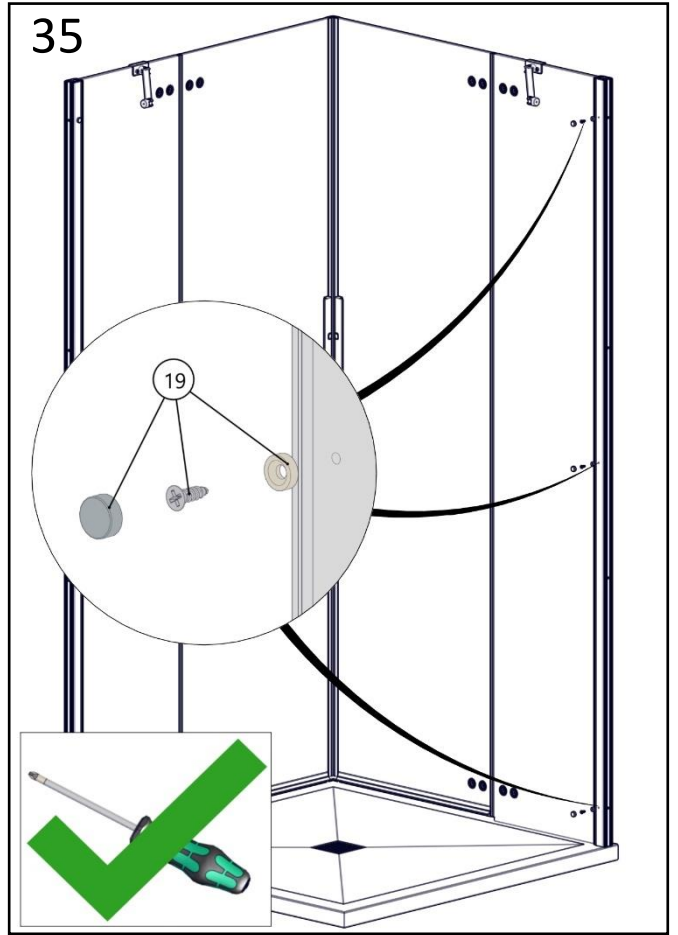


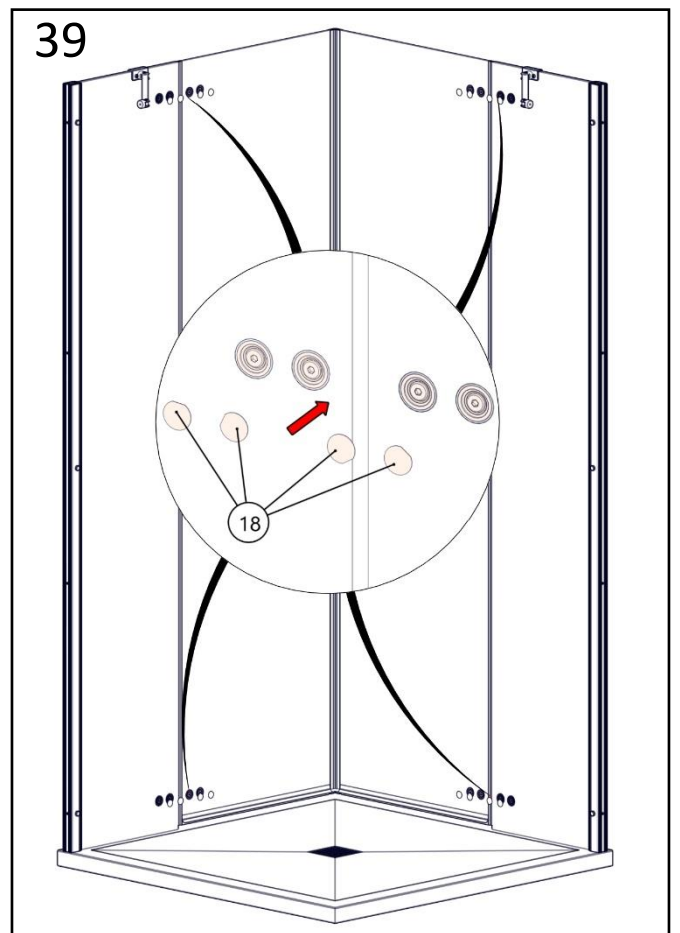
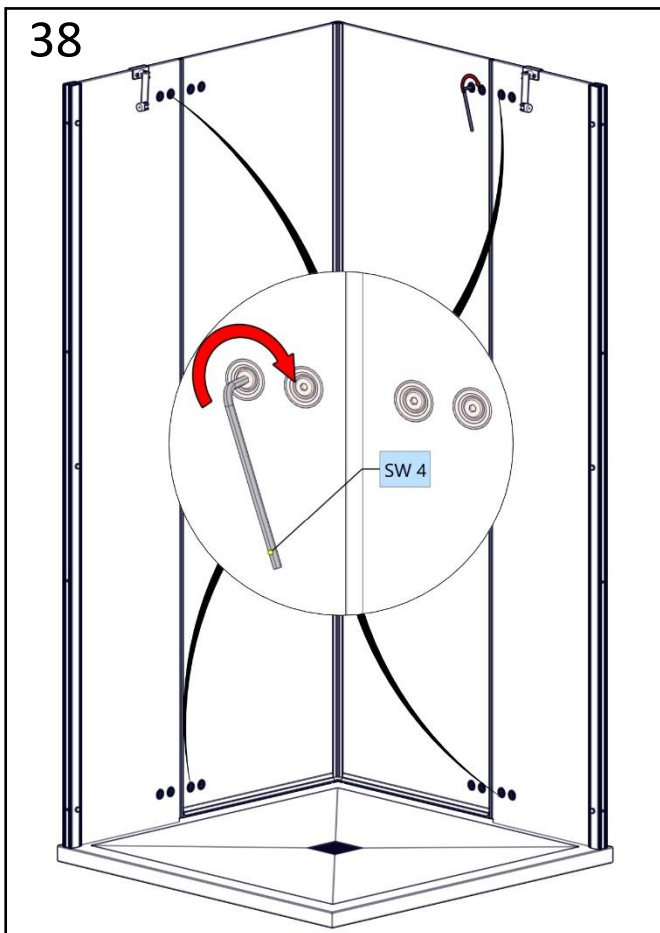
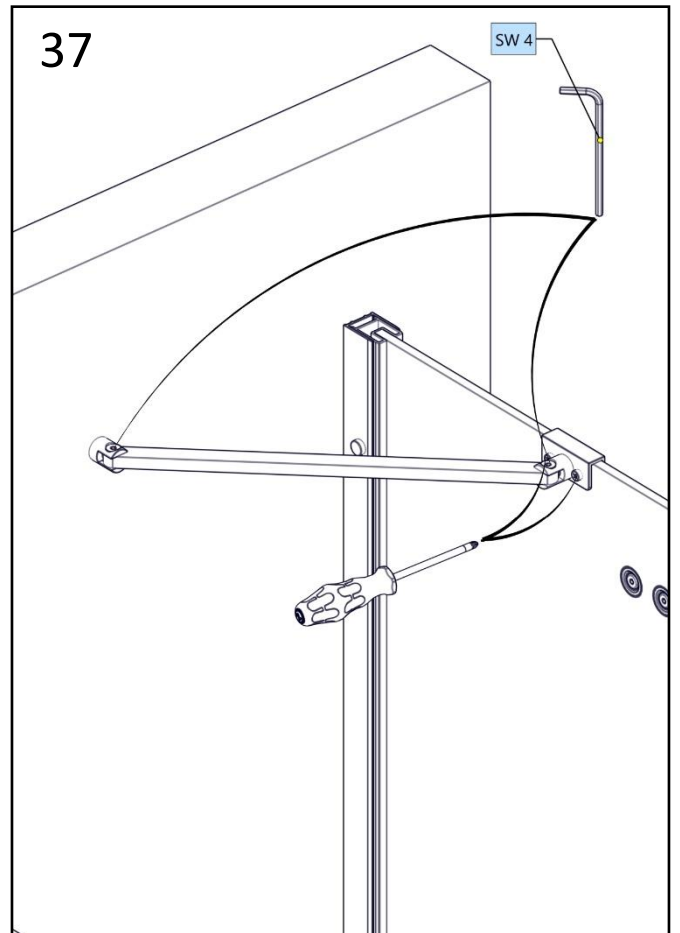
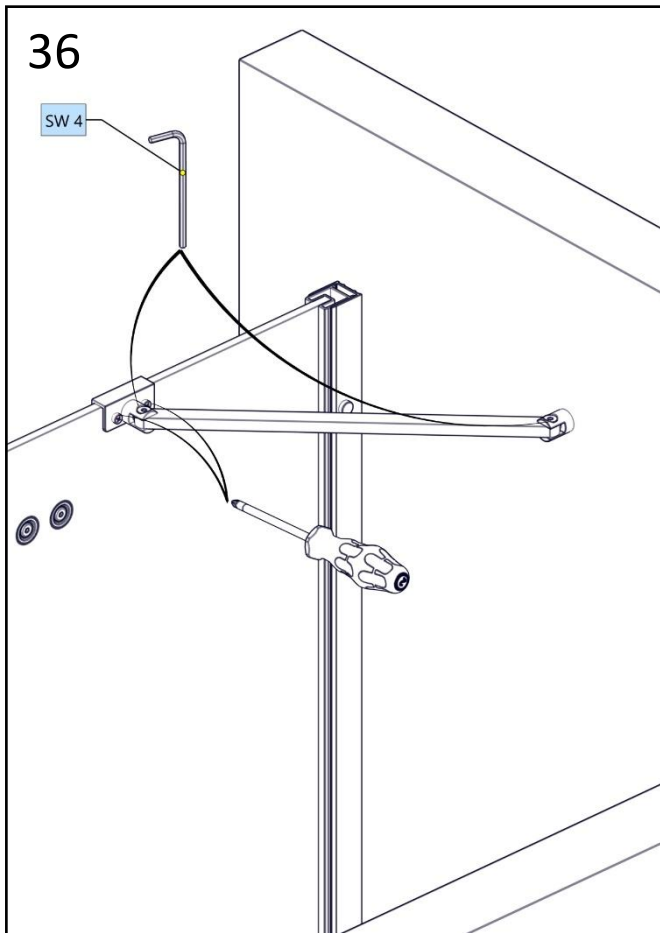


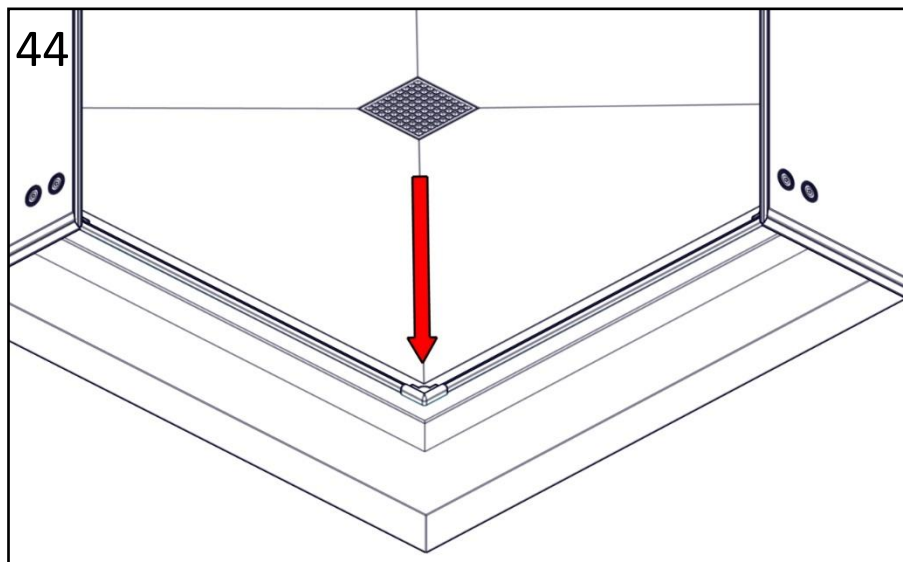
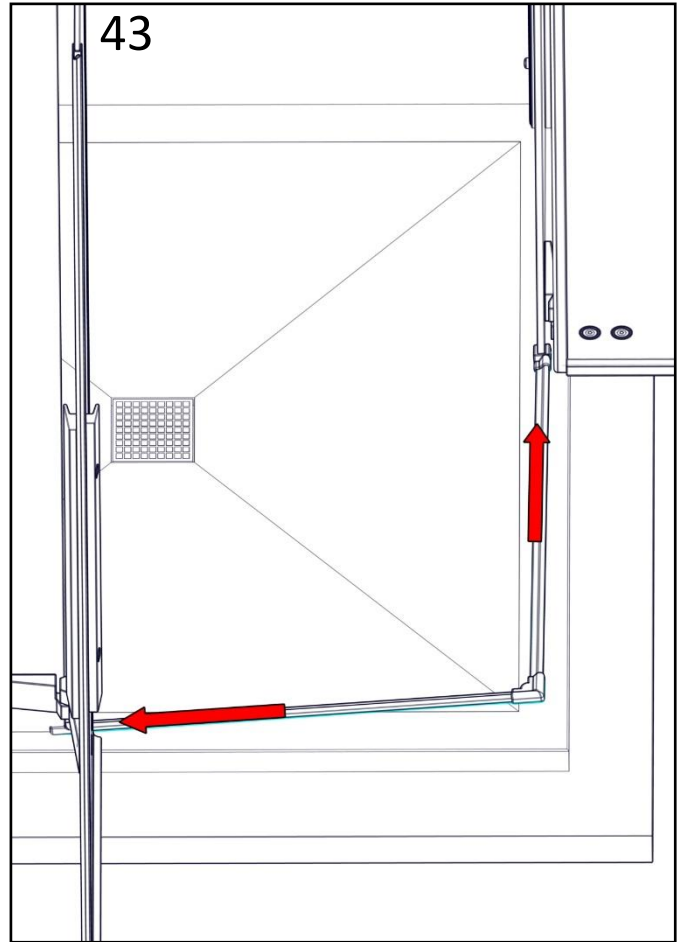
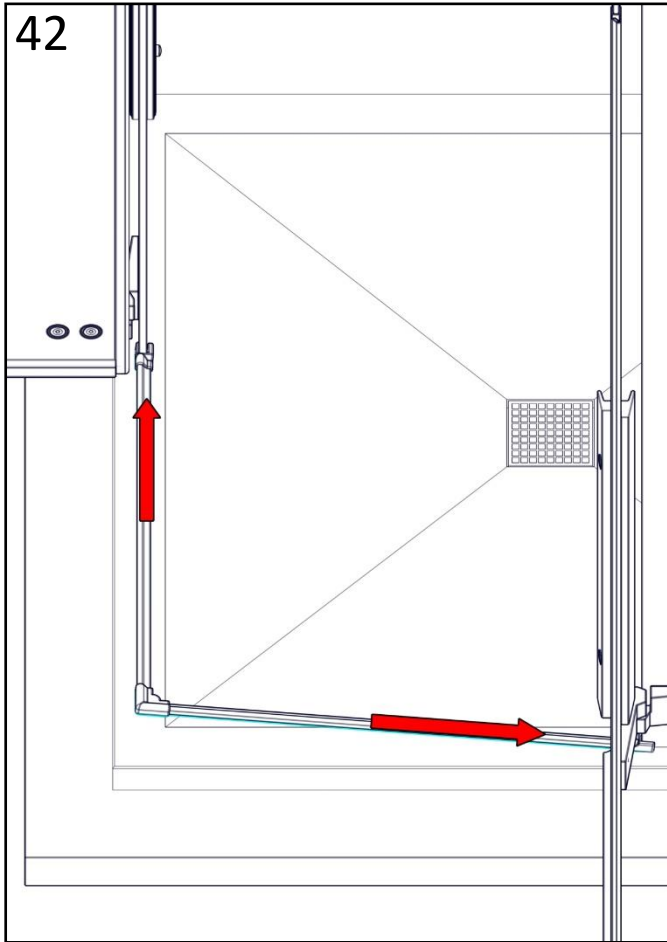
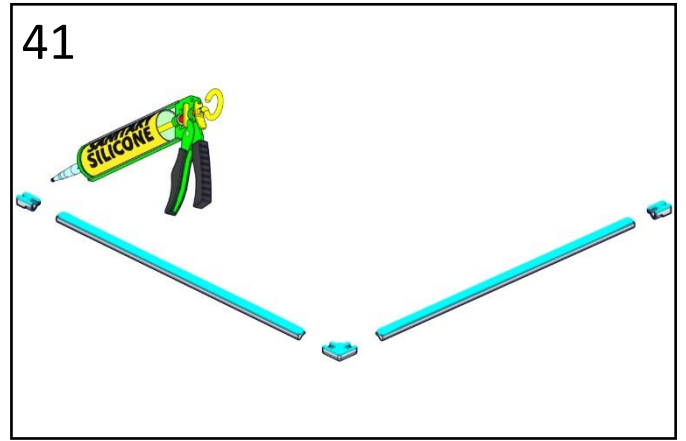
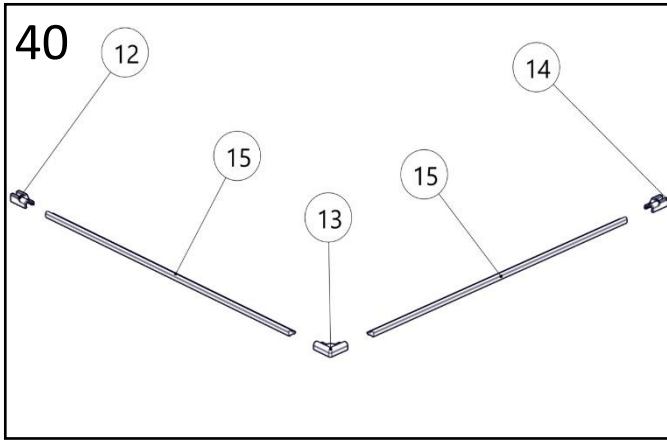
34



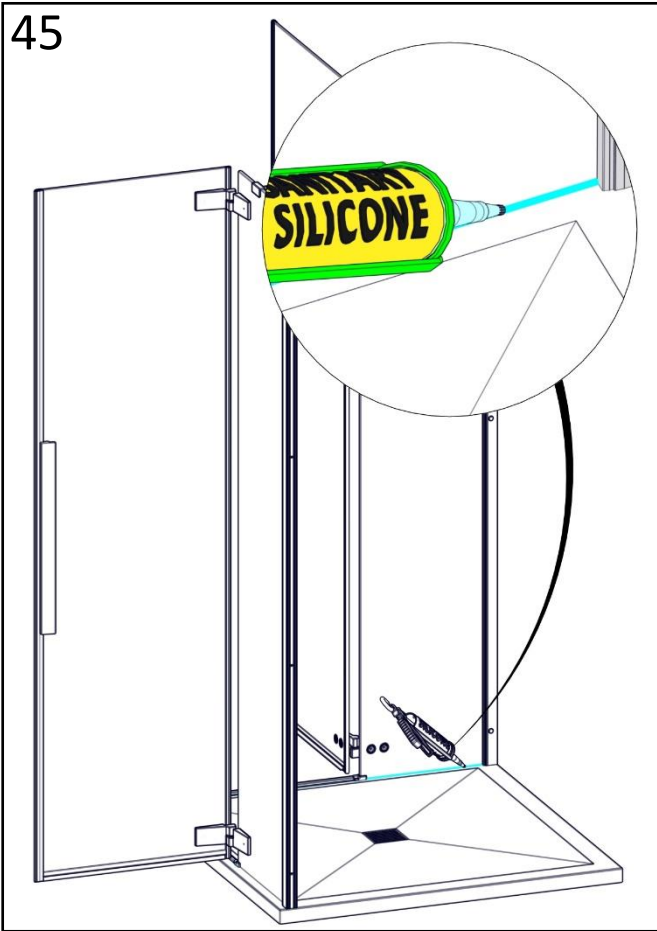
35



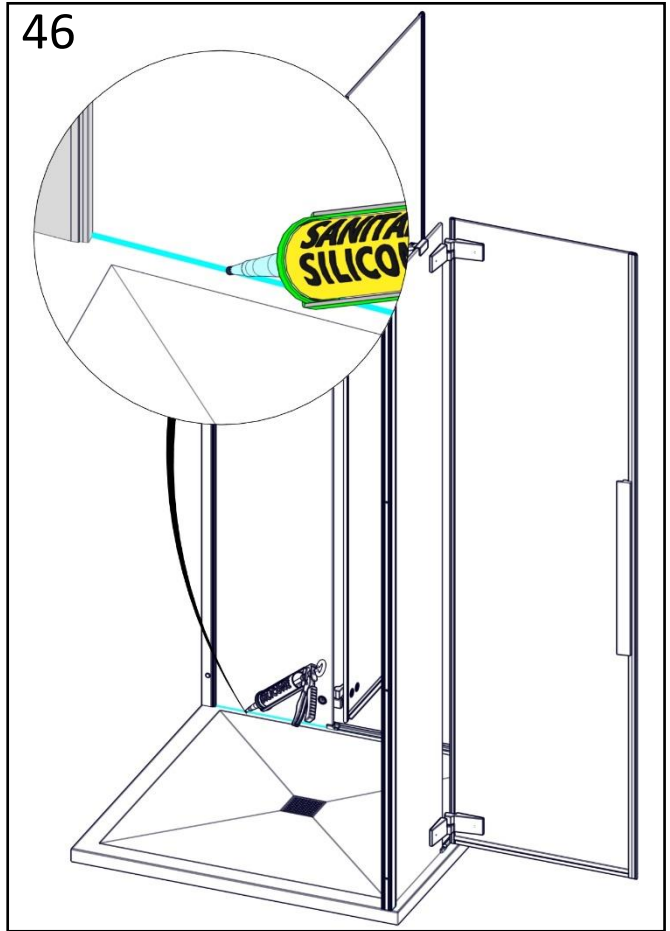


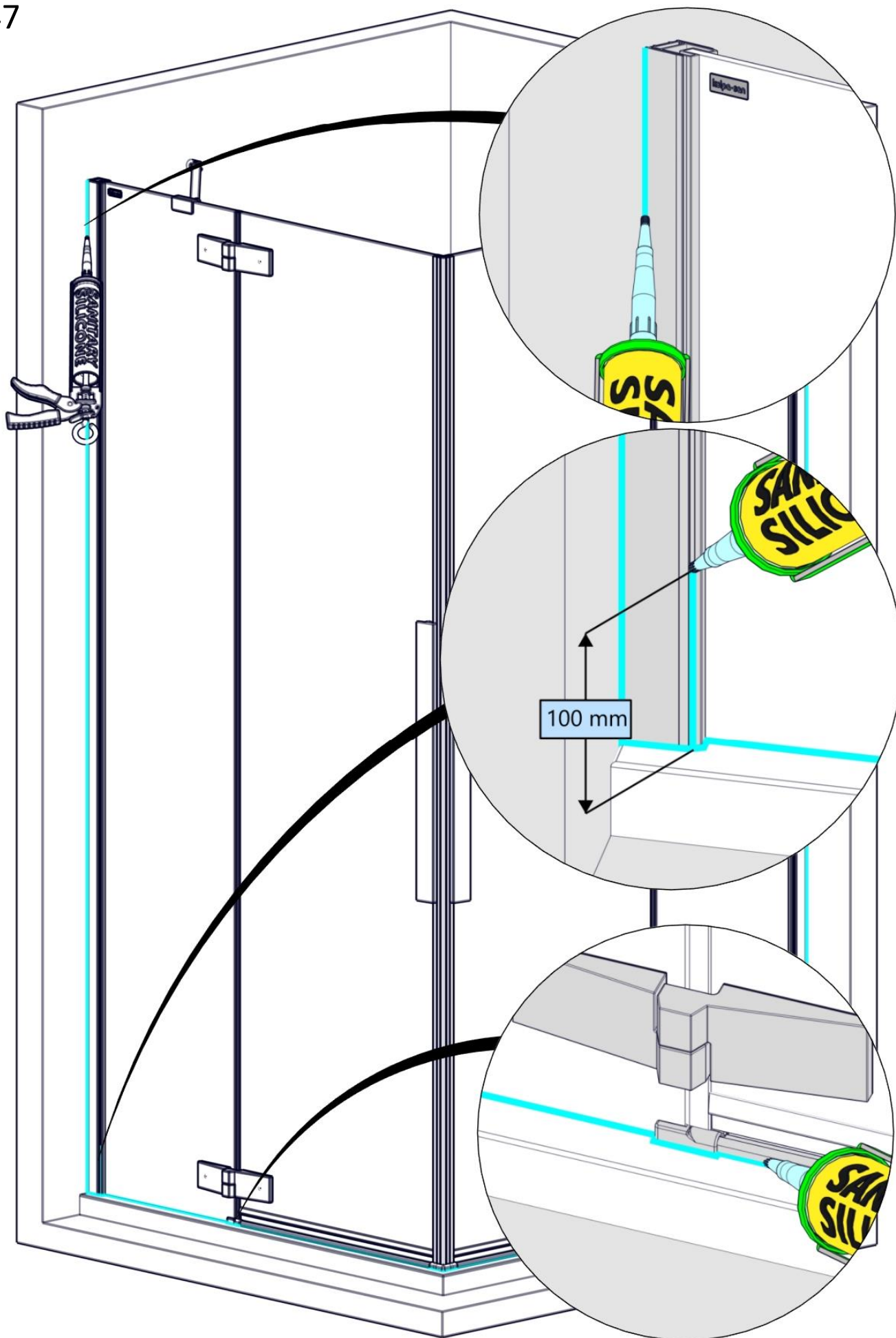


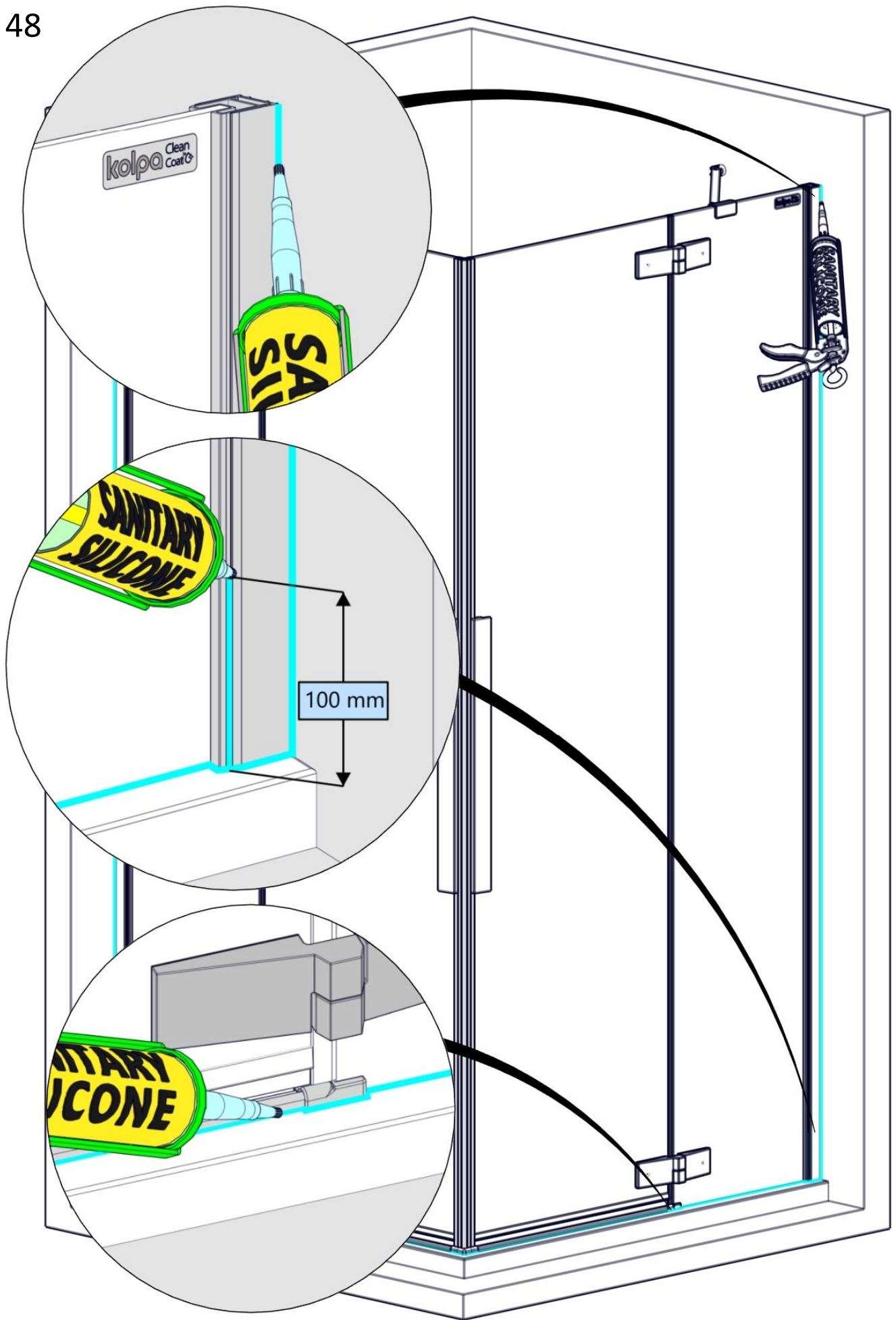
45

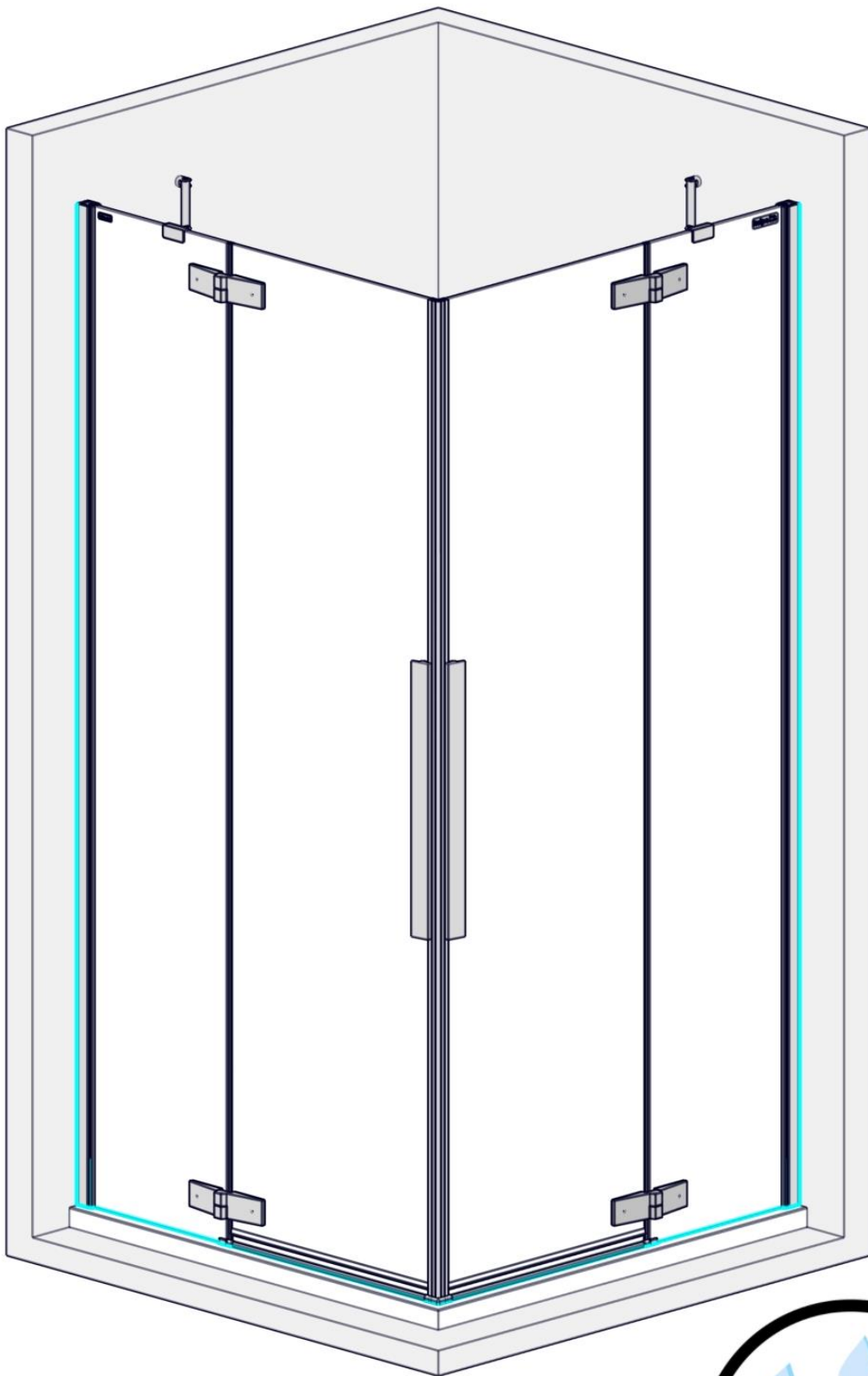


46









24h